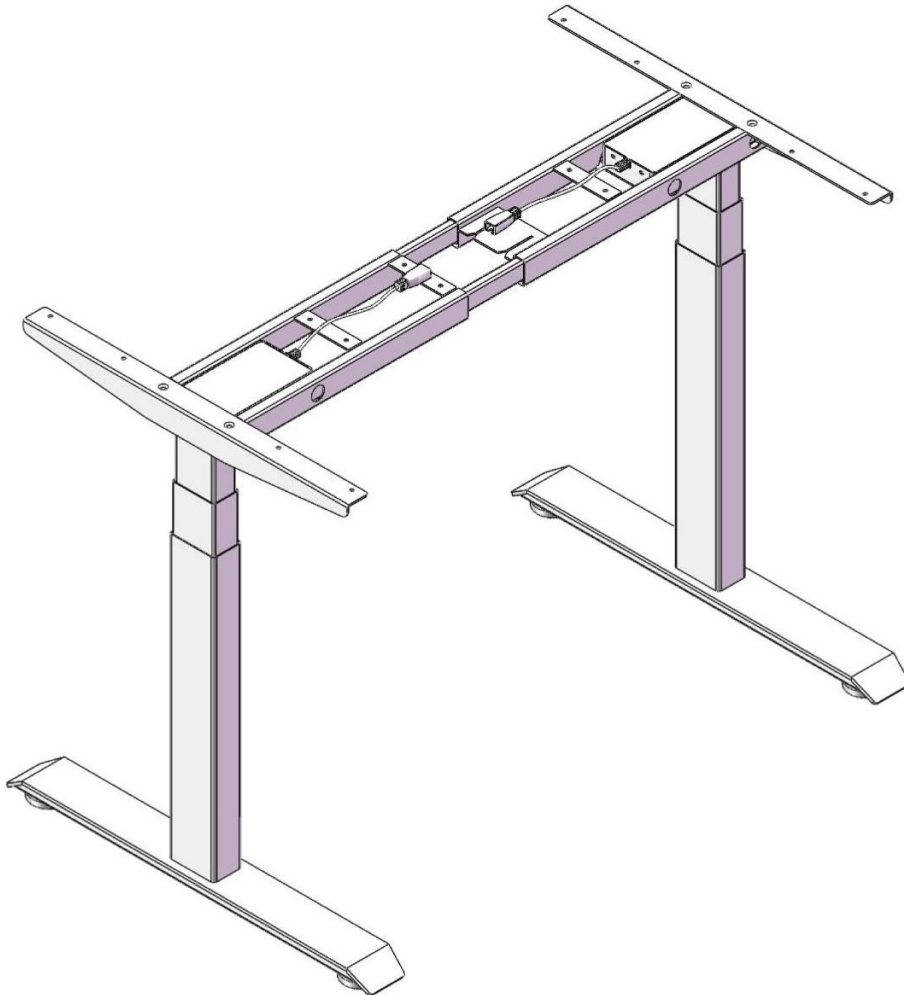


STANDABLE

Table haute électriquement réglable en hauteur - KIDS

Instructions de montage et d'utilisation

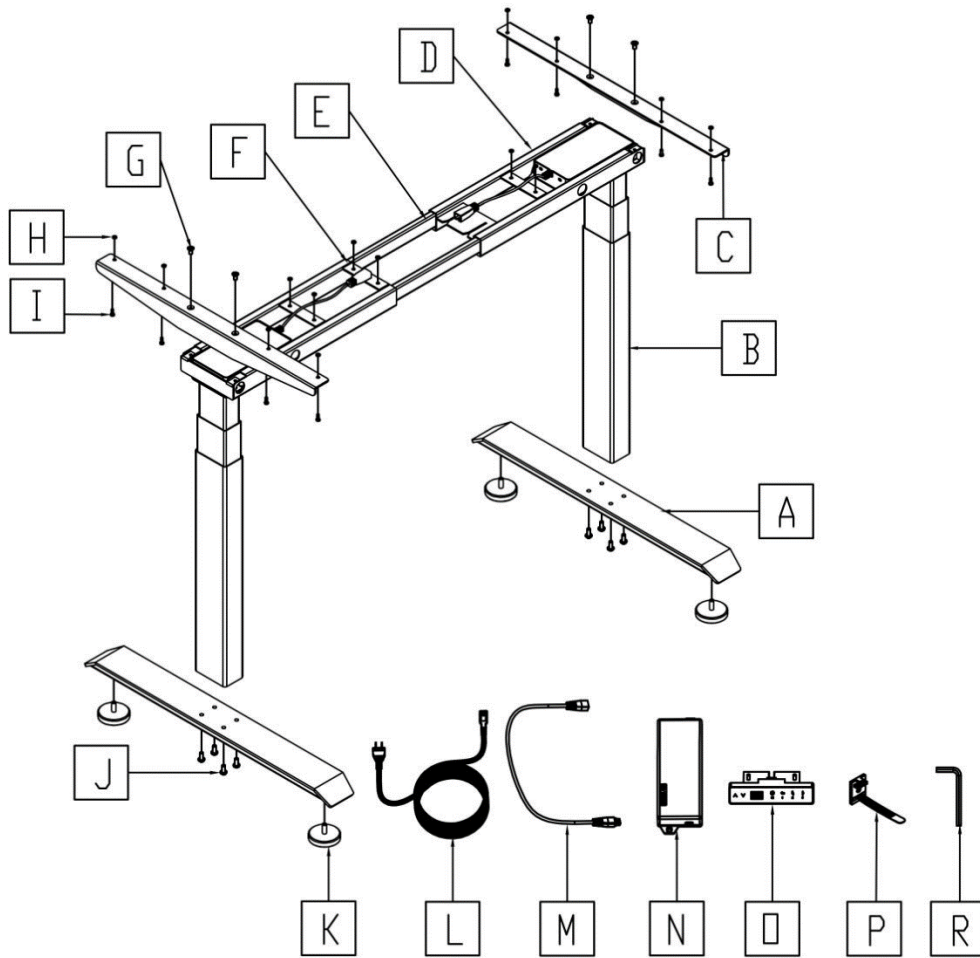


Liste des pièces ----- Page 1

Manuel de montage ----- Page 2-5

Unité de contrôle ----- Page 6

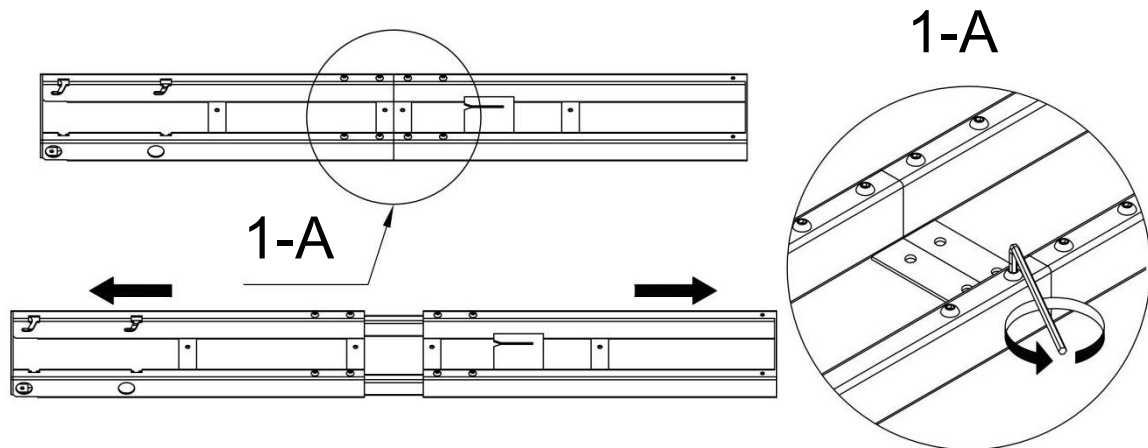
A. Liste des pièces



	Composant	Pcs.		Composant	Pcs.
A	Pieds	2	J	Vis M6x16	8
B	Colonne de levage	2	K	Protection de sol	4
C	Support latéral	2	L	Câble d'alimentation	1
D	Cadre-A	1	M	Câble de connexion	2
E	Manivelle	2	N	Boitier de commande	1
F	Cadre-B	1	O	Panneau de commande	1
G	Vis M6x12	4	P	Porte-câble	3
H	Rondelles en caoutchouc	14	R	Clé à six pans (4mm)	1
I	Vis ST4x16	21			

1. Élargissement du cadre

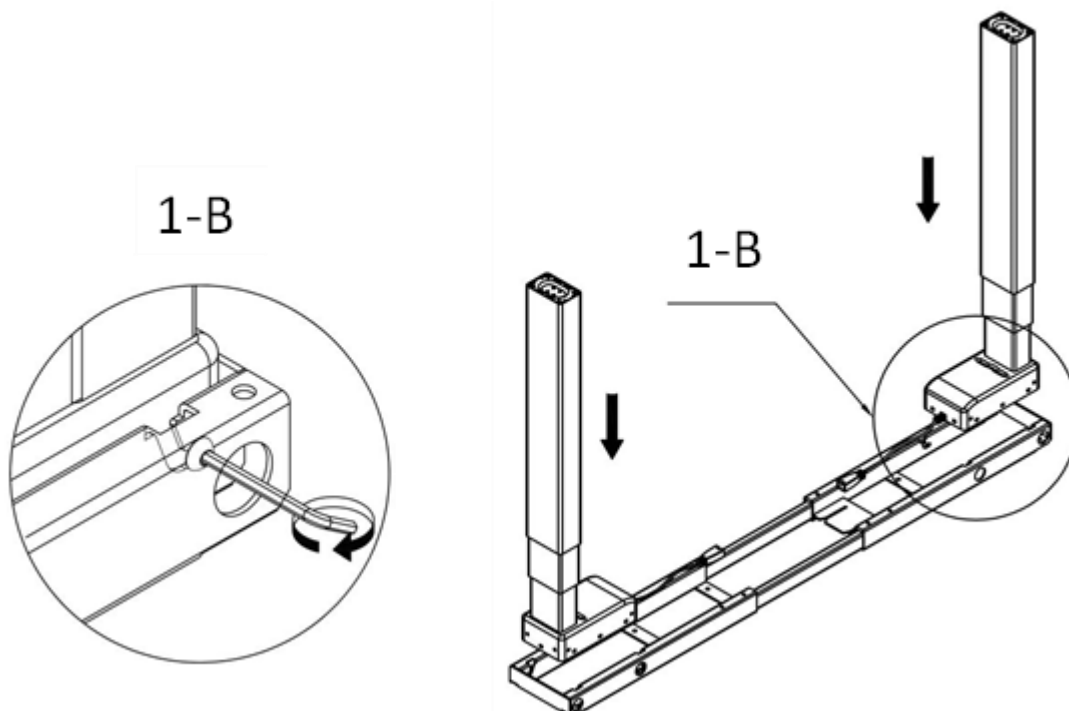
Dévissez les vis et écartez le cadre (depuis le milieu du cadre) dans la position ou sur la longueur souhaitée (5cm du bord du plateau) et serrez à nouveau les vis.



2. Montage des colonnes de levage

Positionnez les colonnes de levage dans le cadre et serrez les vis préalablement insérées.

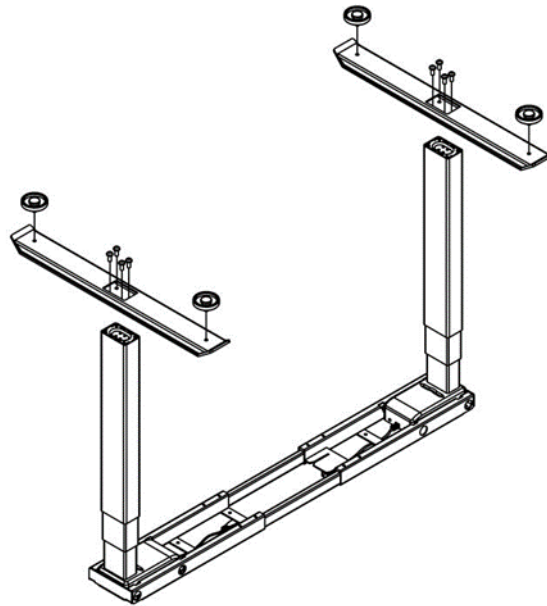
Vis déjà insérées: 8 x M6x16



3. Montage des pieds

Positionnez les pieds comme représenté ci-dessus sur les colonnes de levage et serrez les vis. Mettez également en place les 4 protections de sol.

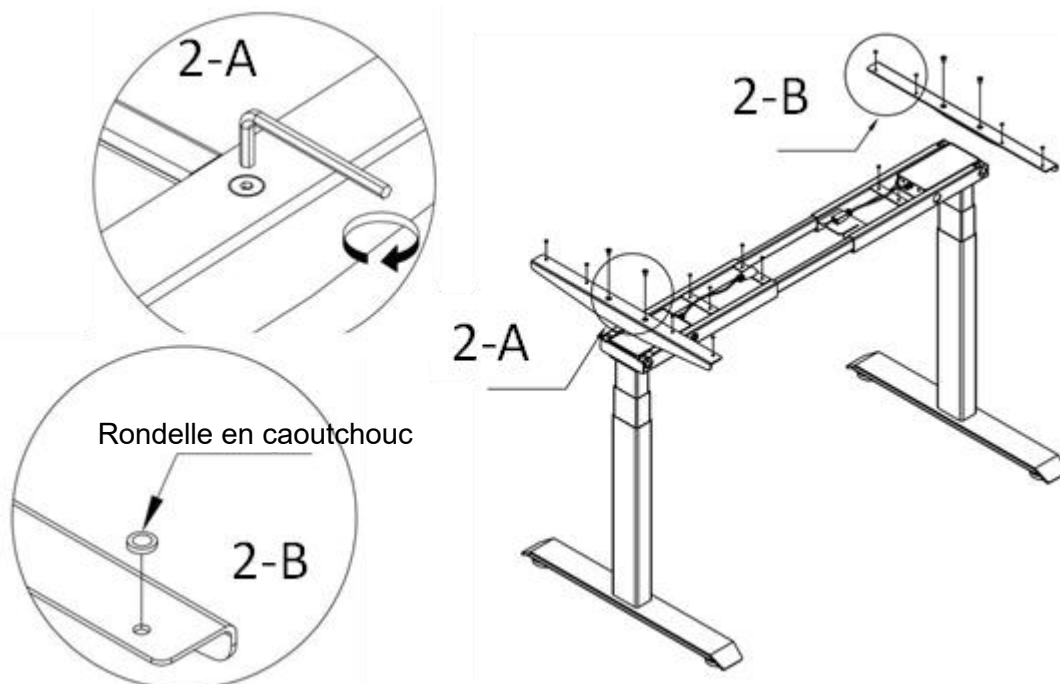
4 x Vis M6x16 | 4 x Protection de sol



4. Fixation des supports latéraux

Étape (a): positionnez les supports latéraux sur le cadre (Vis: 4 pcs M6x12)

Étape (b): fixez les rondelles en caoutchouc sur le cadre (14 pcs)



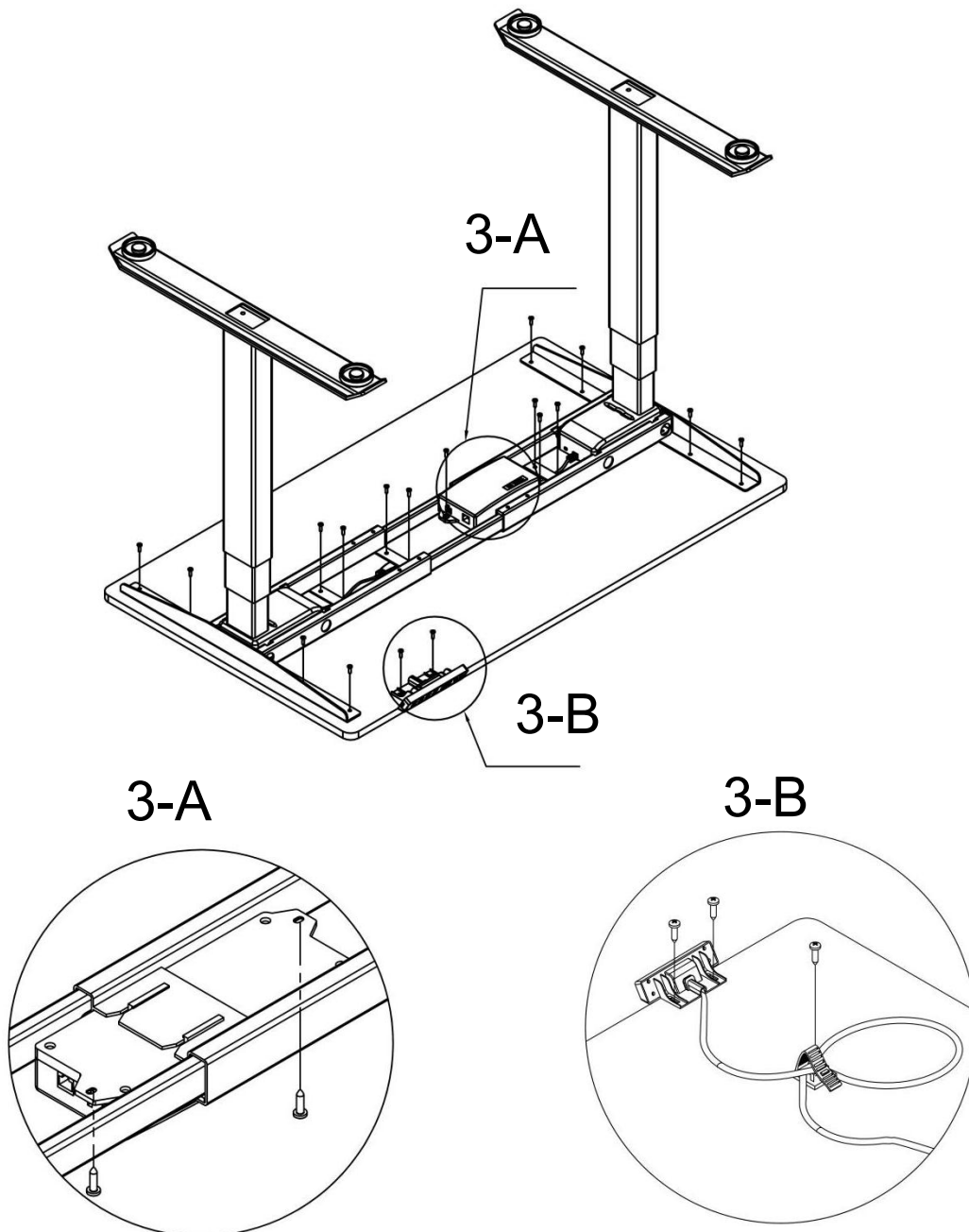
5. Montage du plateau de table

Étape (a): positionnez la structure comme représenté ci-dessous sur le plateau de table, idéalement à 5-10 cm du bord.

14 x Vis ST4x16

Étape (b): fixez également le boîtier et panneau de commande sur le plateau de table.

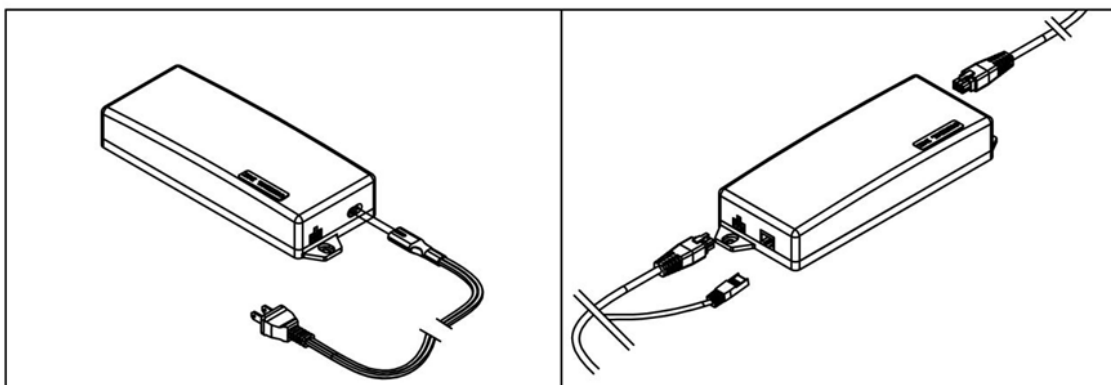
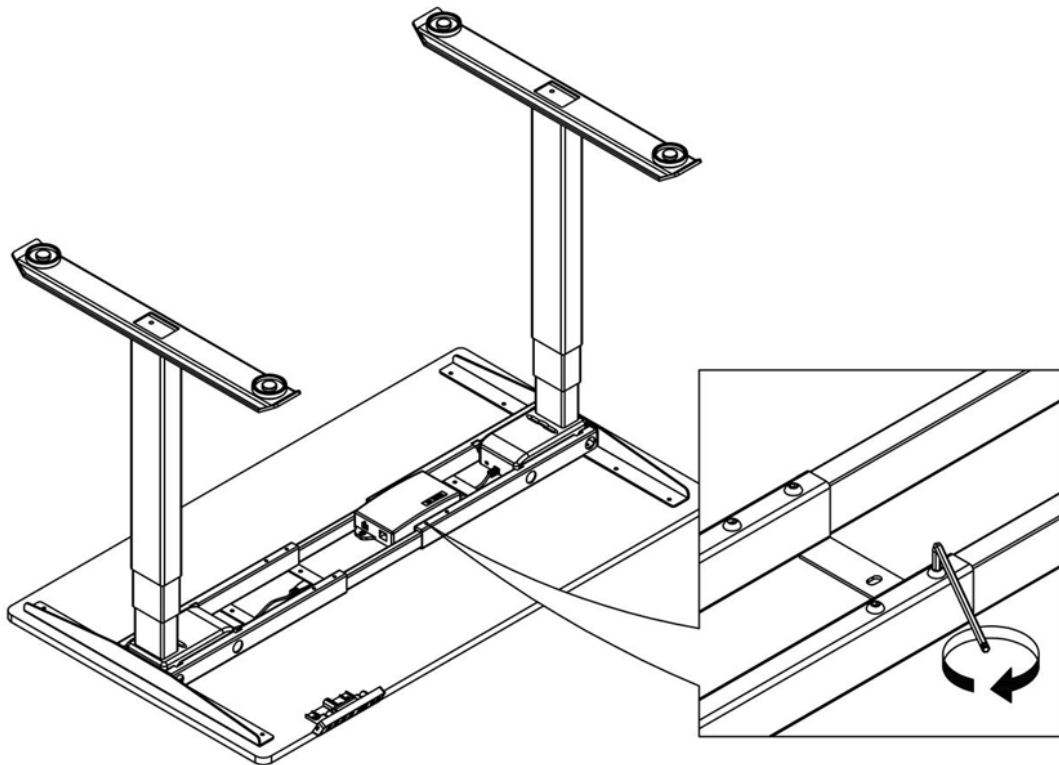
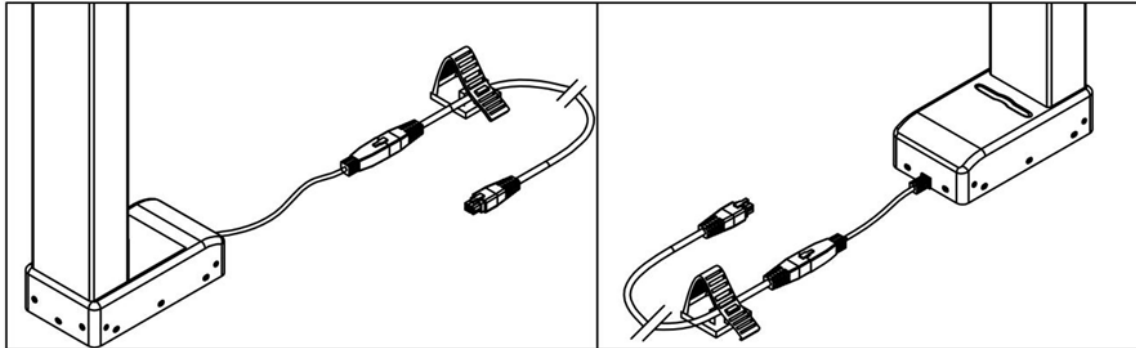
5 x Vis ST4x16



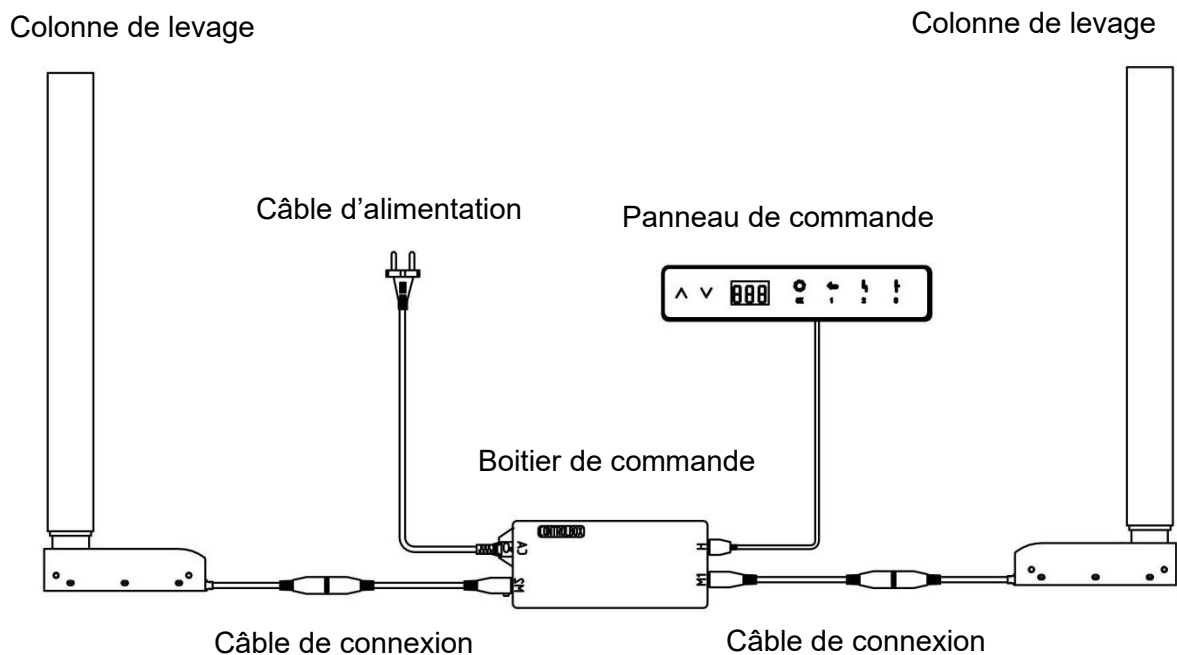
6. Fixation du cadre

Serrez les vis du cadre. (Vis : 8 pièces M6x10)

Fixez les câbles suspendus à la table à l'aide des porte câble. (3x porte câble)



7. Unité de contrôle



1. Liste des accessoires

Boitier de commande	-----	1 pce
Panneau de commande (V1 ou V2)	-----	1 pce
Câble d'alimentation	-----	1 pce
Colonne de levage	-----	2 pcs
Câble de connexion	-----	2 pcs

2. Informations techniques

Tension en entrée :	-----	100/240VAC
Puissance de sortie :	-----	24VDC
Charge maximale d'utilisation :	-----	100KG
Vitesse max :	-----	30MM/S
Déplacement maximal :	-----	450MM
Température de fonctionnement :	-----	5-40°C

3. Remarques

Ce produit doit être utilisé avec des paramètres techniques appropriés. Gardez ce produit à l'écart des liquides, des gaz corrosifs et des environnements poussiéreux. En cas de besoin, contactez le distributeur.

VENDU PAR

© STANDABLE