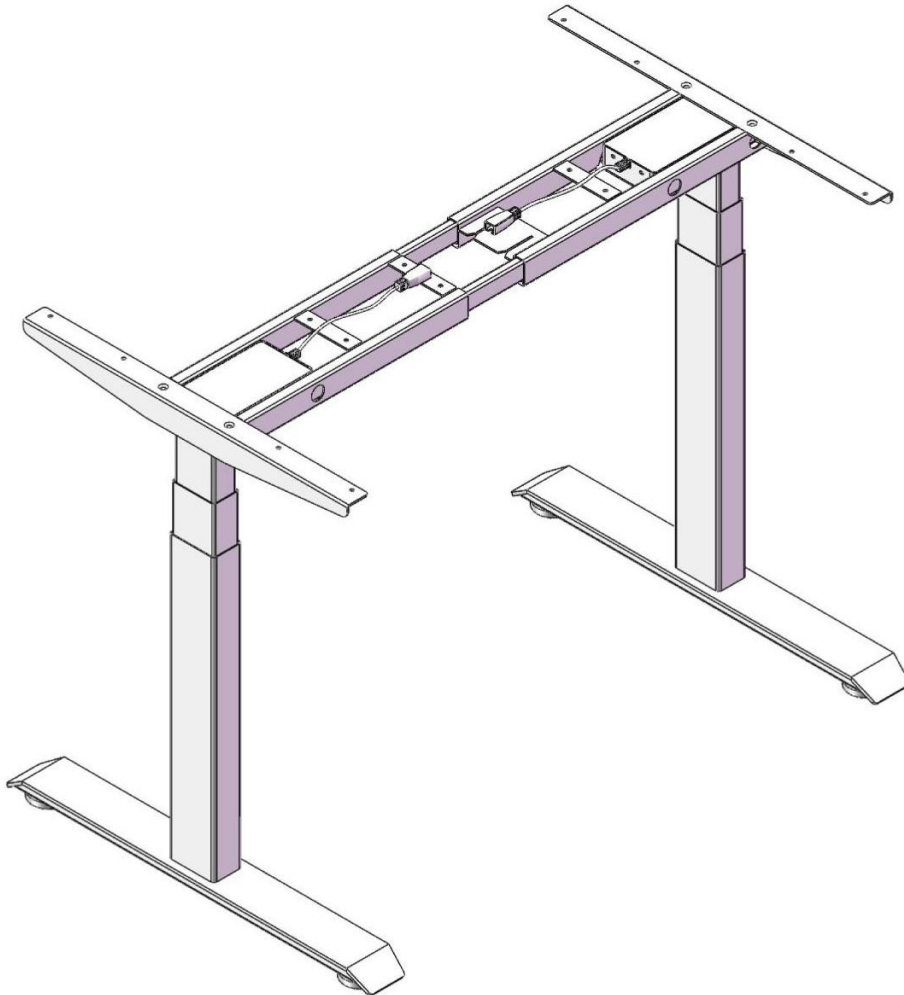


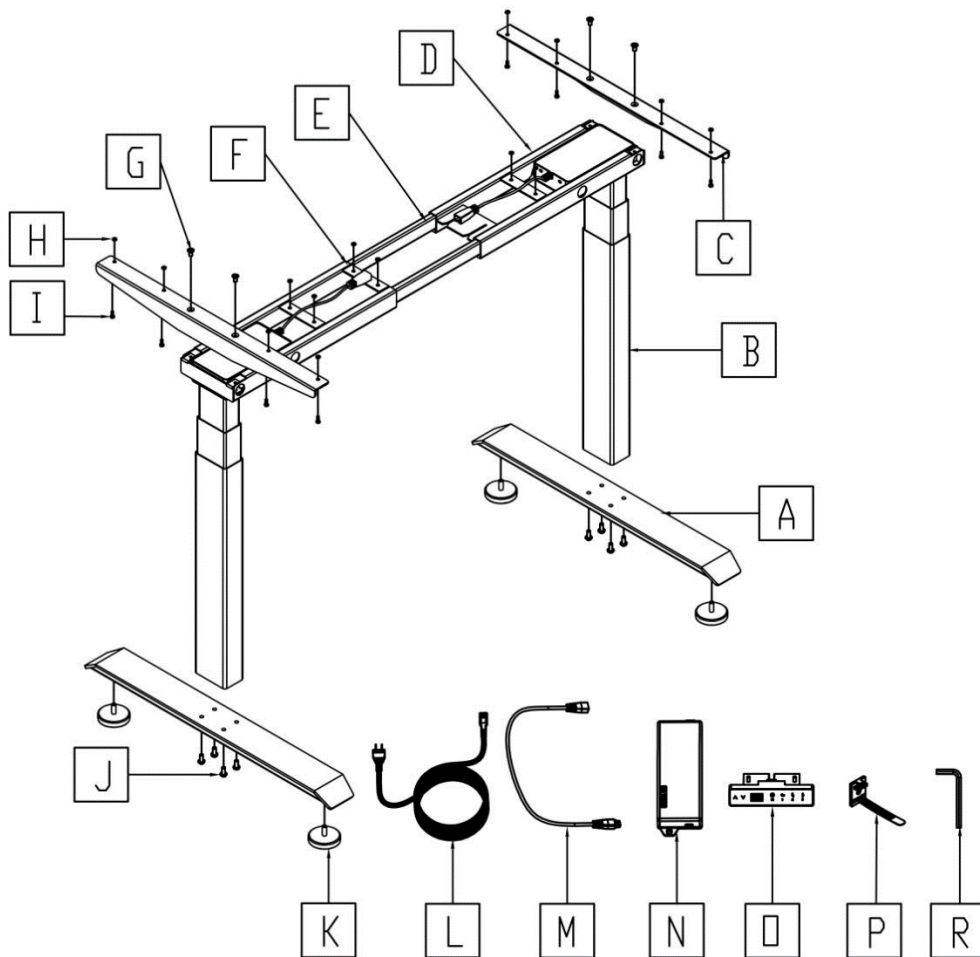
STANDABLE

Elektrisch höhenverstellbarer Stehtisch - KIDS Montageanleitung und Benutzerinstruktionen



Liste der Einzelteile	Seite 1
Montageschritte	Seite 2-5
Steuereinheit	Seite 6

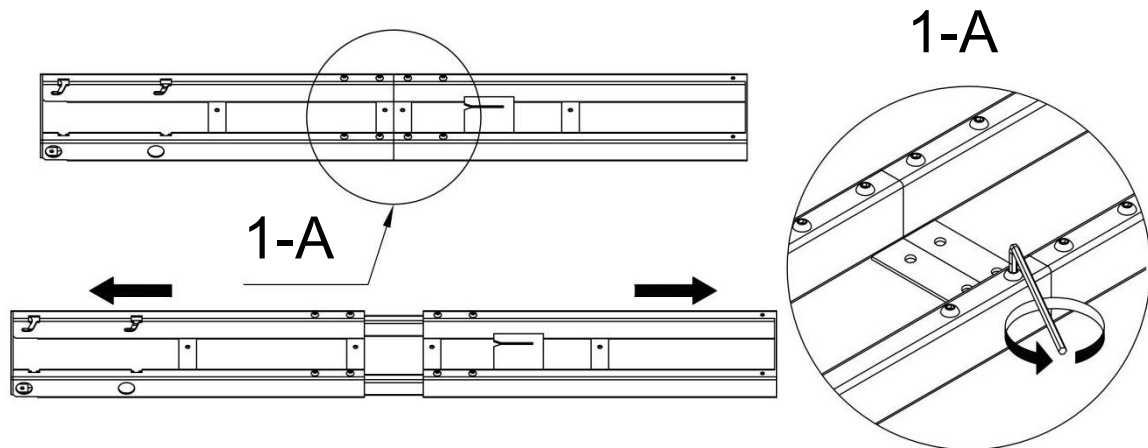
A. Liste der Einzelteile



	Komponente	Stk		Komponente	Stk
A	Füße	2	J	Schrauben M6x16	8
B	Hebesäule	2	K	Bodenschoner	4
C	Seitenplatte	2	L	Netzkabel	1
D	Rahmen-A	1	M	Adapterkabel	2
E	Kurbelstange	2	N	Kontrollkasten	1
F	Rahmen-B	1	O	Steuereinheit	1
G	Schrauben M6x12	4	P	Kabelhalterung	3
H	Gumminoppen	14	R	Sechskantschlüssel (4mm)	1
I	Schrauben ST4x16	21			

1. Erweitern des Rahmens

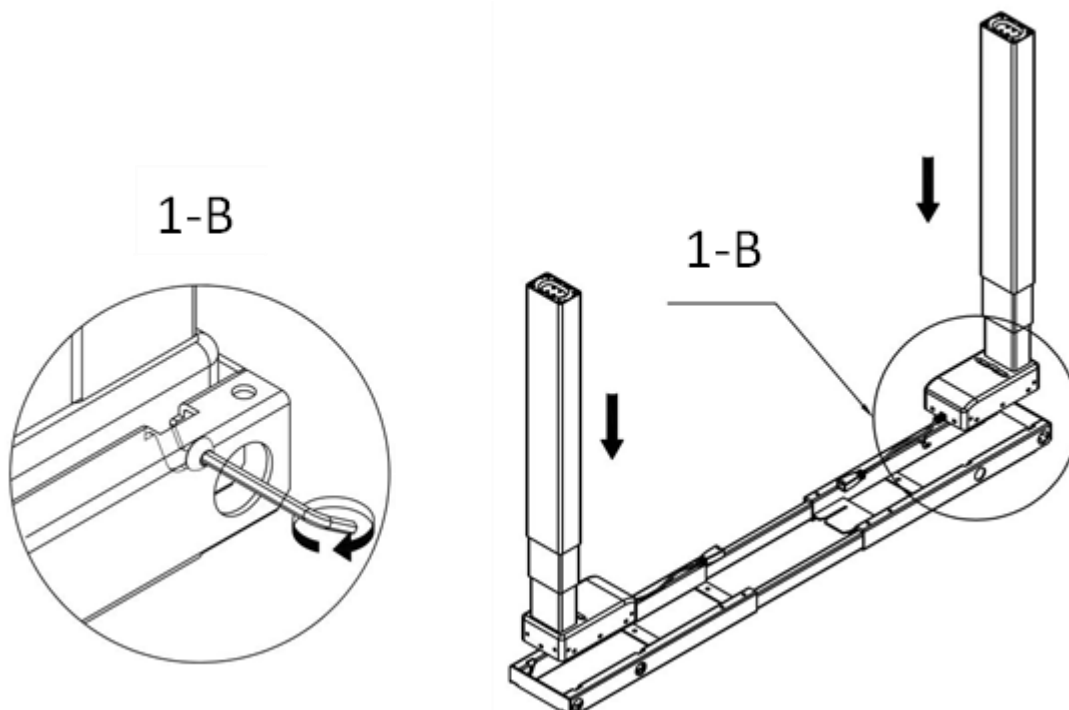
Lösen Sie die Schrauben, ziehen Sie den Rahmen (Auszug Mitte) in die gewünschte Position/Länge (max. 5cm vom Plattenrand entfernt) und ziehen Sie die Schrauben wieder fest.



2. Montage der Beine

Setzen Sie die Hebesäulen in den Rahmen ein und ziehen Sie die bereits angebrachten Schrauben an der Säule fest.

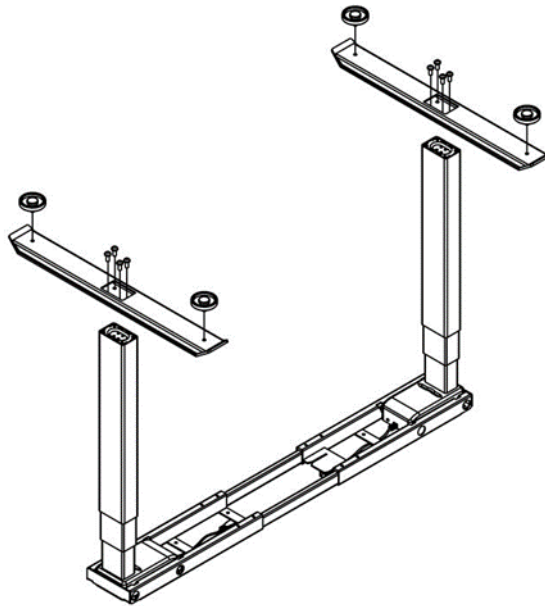
Bereits eingesetzte Schrauben: 8 x M6x16



3. Montage der Füße

Positionieren Sie die Füße wie abgebildet auf den Hebesäulen und schrauben Sie diese fest. Bringen Sie ebenfalls die 4 Bodenschoner an.

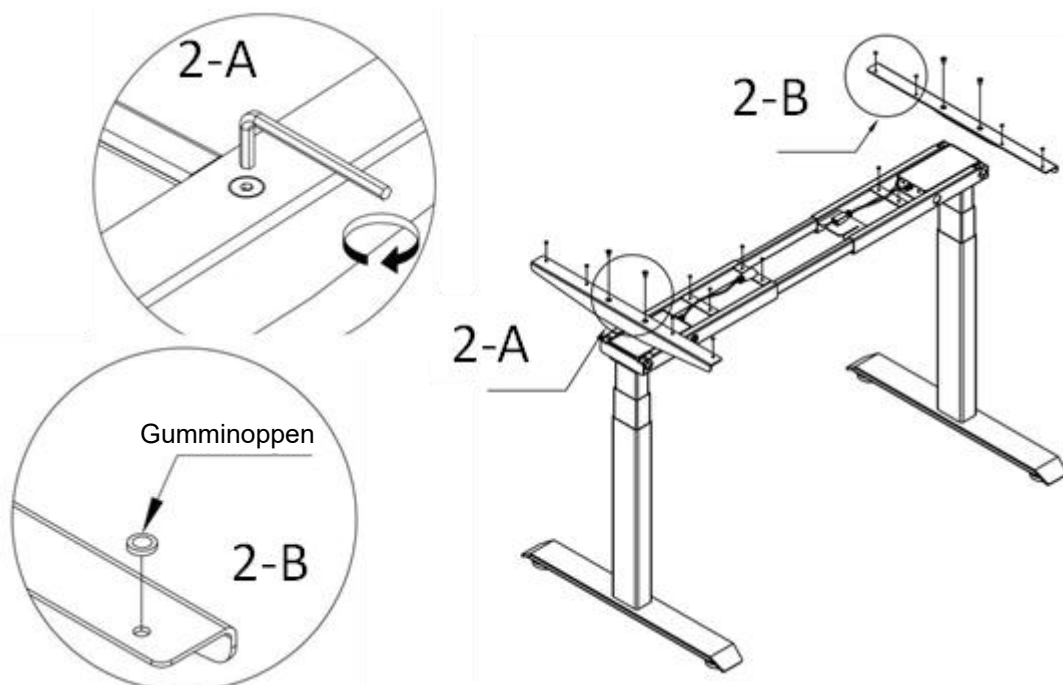
4 x Schraube M6x16 | 4 x Bodenschoner



4. Einbau der Seitenplatten

Schritt(a): Montieren Sie die Seitenplatten am Rahmen (Schrauben: 4Stk M6x12)

Schritt(b): Befestigen Sie die Gumminoppen auf dem Rahmen (14Stk)



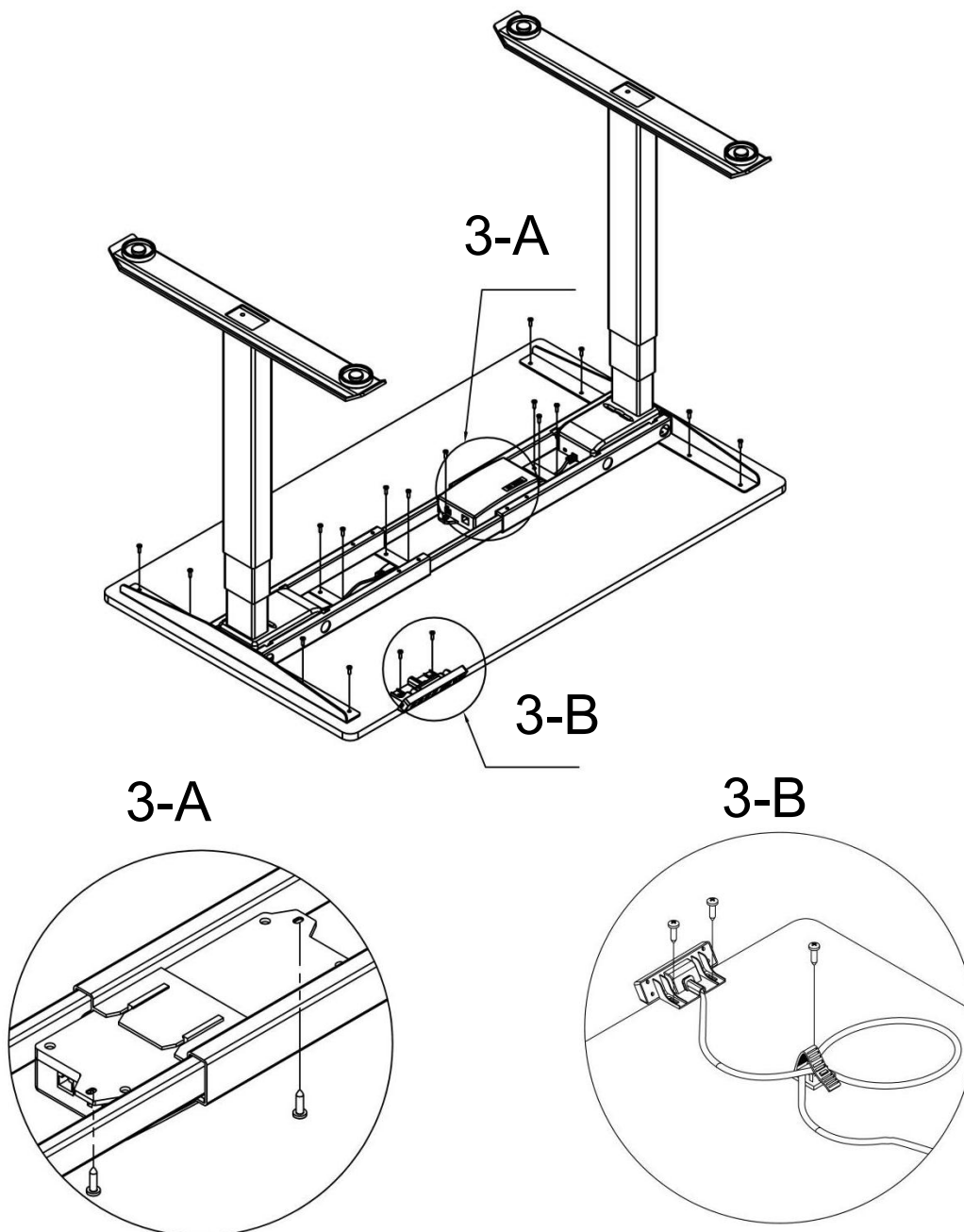
5. Montage der Tischplatte

Schritt(a): Positionieren Sie das Gestell wie abgebildet auf der Tischunterseite
Idealweise 5-10 cm Abstand von der Seitenkante.

14 x Schrauben ST4x16

Schritt(b): Befestigen Sie ebenfalls den Kontrollkasten und die Steuereinheit
an der Tischunterseite.

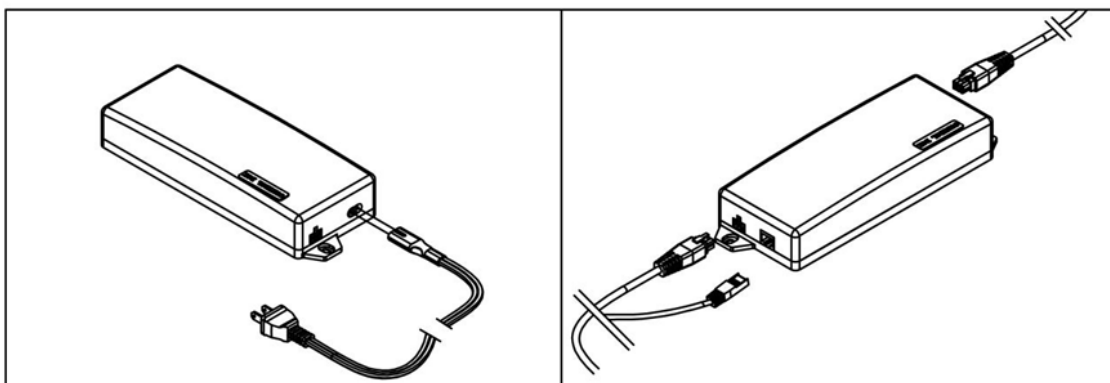
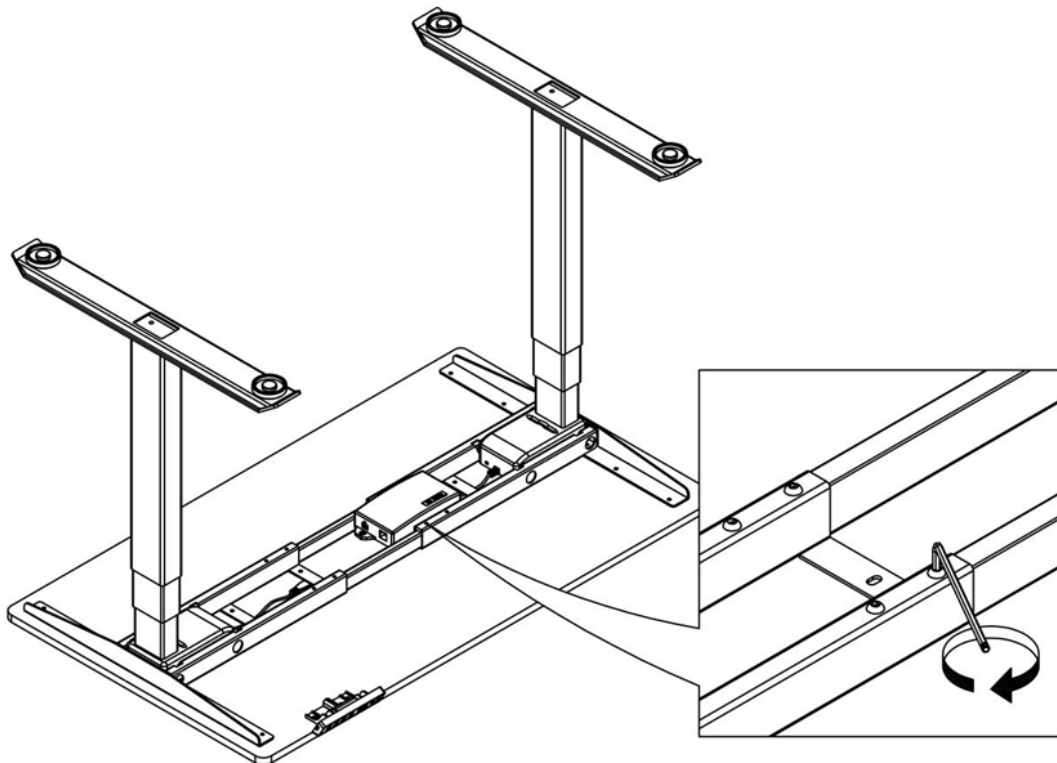
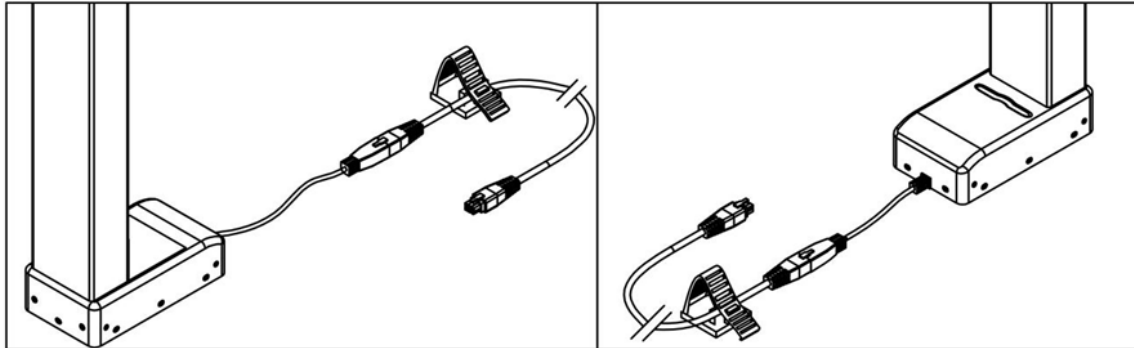
5 x Schrauben ST4x16



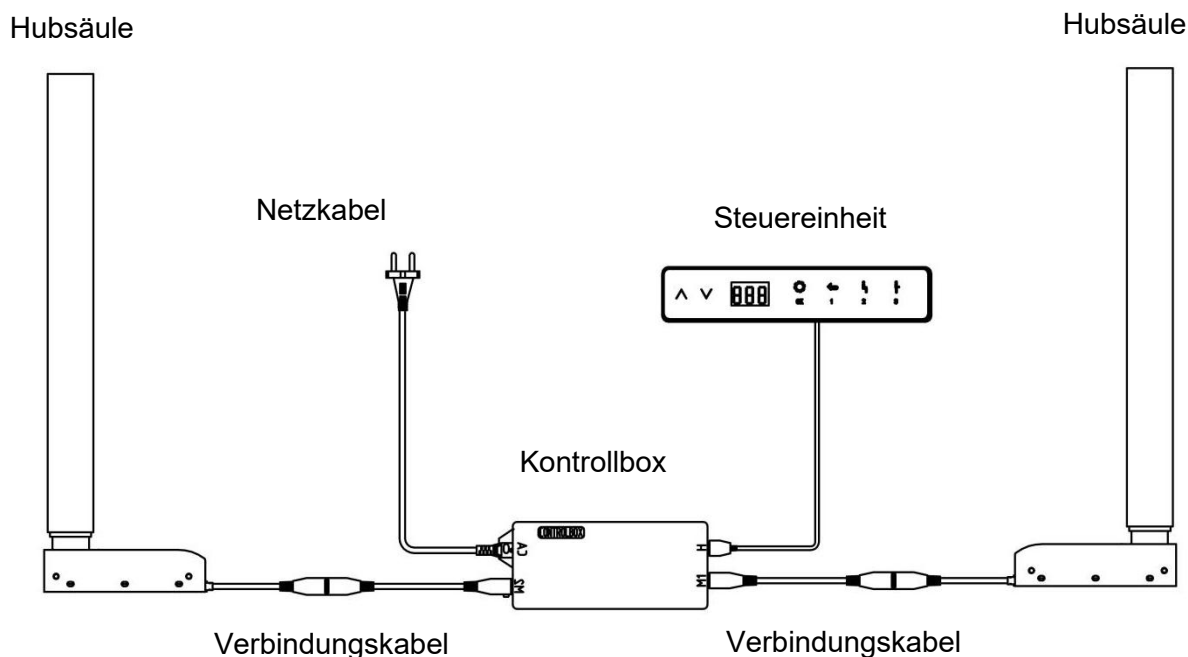
6. Befestigung des Rahmens

Ziehen Sie die Schrauben am Querträger fest. (Schrauben: 8 Stück M6x10)

Befestigen Sie die hängenden Kabel mit den Kabelbindern am Tisch. (3x Kabelhalterung)



7. Steuereinheit



1. Zubehörliste

Kontrollkasten	-----	1 Stk.
Steuereinheit (V1 oder V2)	-----	1 Stk.
Netzkabel	-----	1 Stk.
Hebesäule	-----	2 Stk.
Adapterkabel	-----	2 Stk.

2. Technische Spezifikationen

Eingang:	-----	100/240VAC
Ausgangsleistung:	-----	24VDC
Tragfähigkeit:	-----	100KG
Max. Geschwindigkeit:	-----	30MM/S
Takt:	-----	450MM
Betriebstemperatur:	-----	5-40° C

3. Anmerkungen

Dieses Produkt muss unter korrekten technischen Parametern verwendet werden.
 Von Flüssigkeiten, korrosiven Gasen und staubiger Umgebung fernhalten.
 Kontaktieren Sie Ihren Vertriebspartner falls notwendig.

VERTRIEB DURCH

© STANDABLE