

STANDABLE

Table haute électriquement ajustable en hauteur

Instructions de montage et d'utilisation

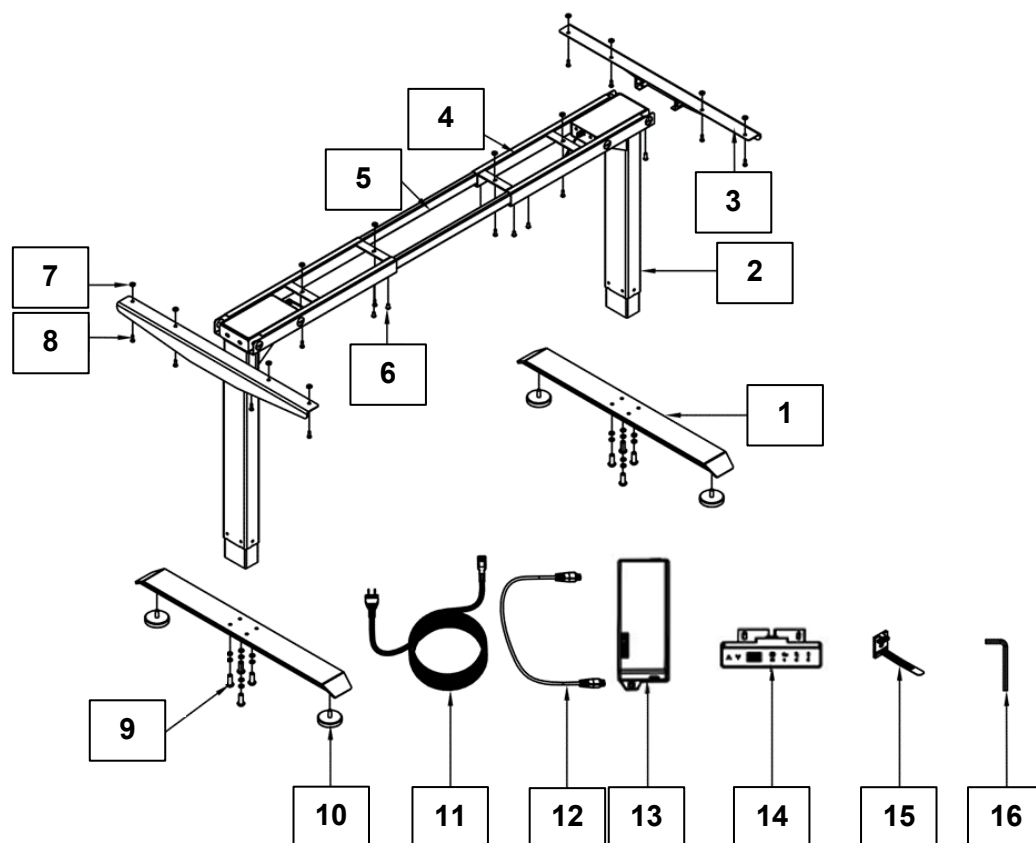


Liste des pièces détachées ----- Page 1

Instructions de montage ----- Page 2-4

Unité de contrôle ----- Page 5

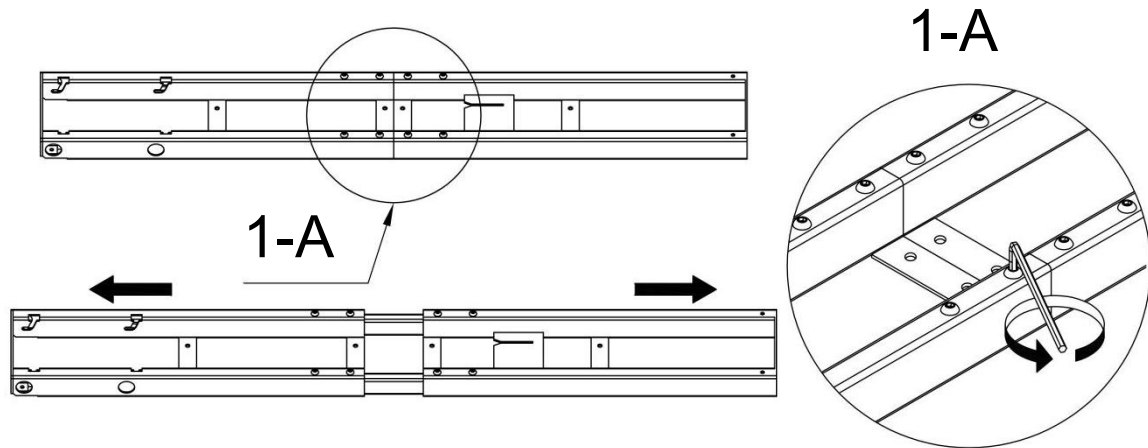
A. Liste des pièces détachées



No.	Composant	Pcs.	No.	Composant	Pcs.
1	Pieds	2	9	Vis : M6x16	13
2	Colonne de levage	2	10	Protection de sol	4
3	Support	2	11	Câble d'alimentation	1
4	Cadre	1	12	Câble de connexion	2
5	Barre extensible	2	13	Boitier de commande	1
6	Vis : M6x10	10	14	Panneau de commande	1
7	Rondelle en caoutchouc	14	15	Porte-câble	5
8	Vis : ST4x16	22	16	Clé à six pans	1

1. Élargir le cadre

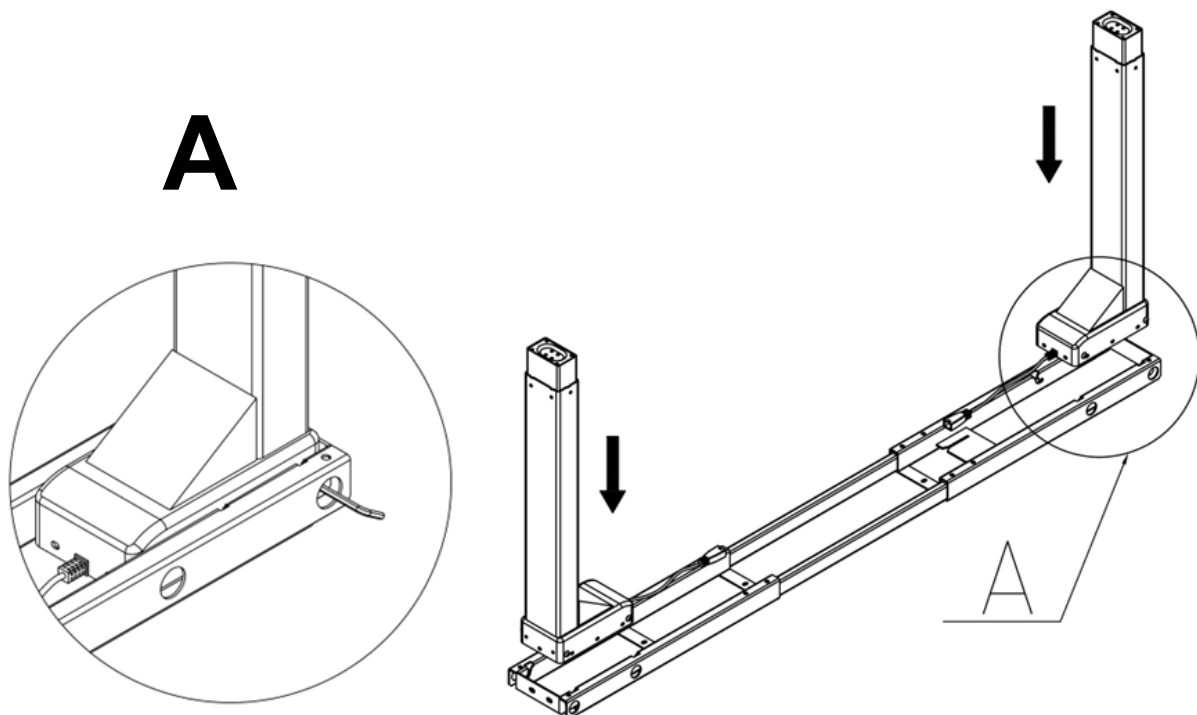
Desserrez les vis, tirez le cadre (extension au milieu) dans la position/longueur souhaitée et resserrez les vis.



2. Installer les pieds

Insérer la colonne de levage dans le cadre et serrer les vis pré-vissées sur la colonne.

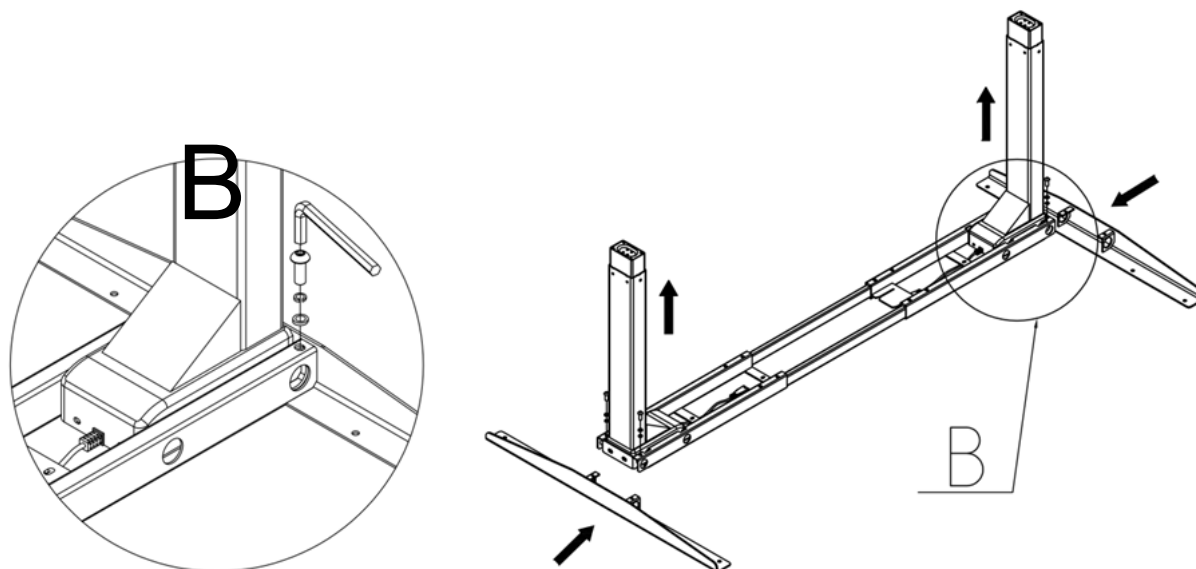
(boulon pré-vissé : 8x M6x16)



3. Montage de la plaque latérale

Insérer les blocs de connexion de la plaque latérale dans la partie supérieure du cadre et les serrer avec les vis.

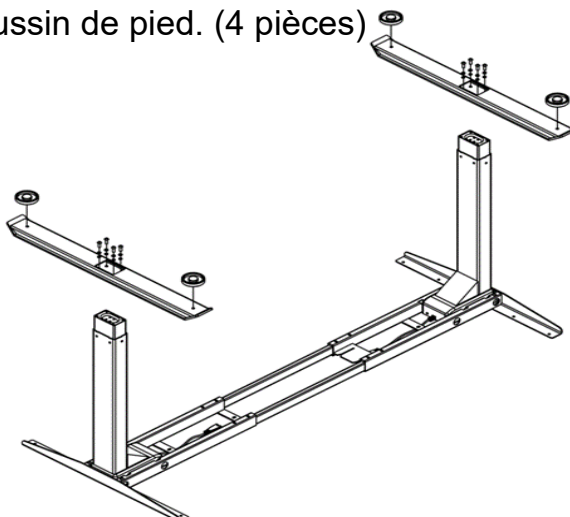
(boulon : 4x M6x16)



4. Installation des pieds

Étape (a) : Installez les pieds sur les colonnes de levage et serrez-les avec des vis. Vis : 4x M6x16

Étape (b) : Serrez le coussin de pied. (4 pièces)



5. Installation du plateau de table

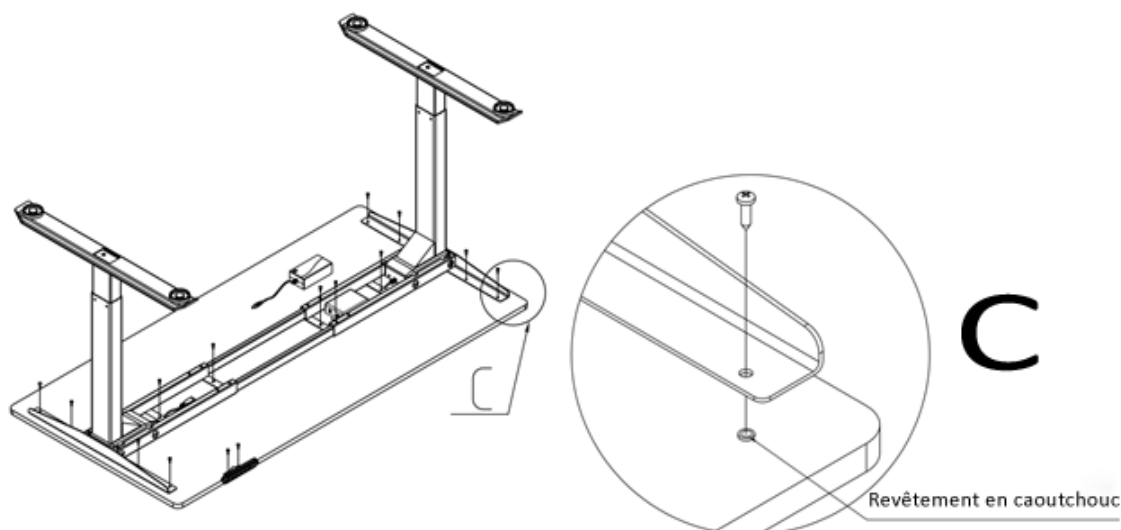
Placez le piètement sous la table en respectant les distances suivantes par rapport au bord de la table: 5 cm pour un plateau de 120 à 140 cm, 10 cm pour un plateau de 160 cm, 15 cm pour un plateau de 180 cm et 20 cm pour un plateau de 200 cm.

Vis pour le plateau de table. Vis : 11 pièces ST4x16, 11 pièces de caoutchouc.

Fixez le boîtier de contrôle et l'unité de commande sur le plateau de table à l'aide de vis.

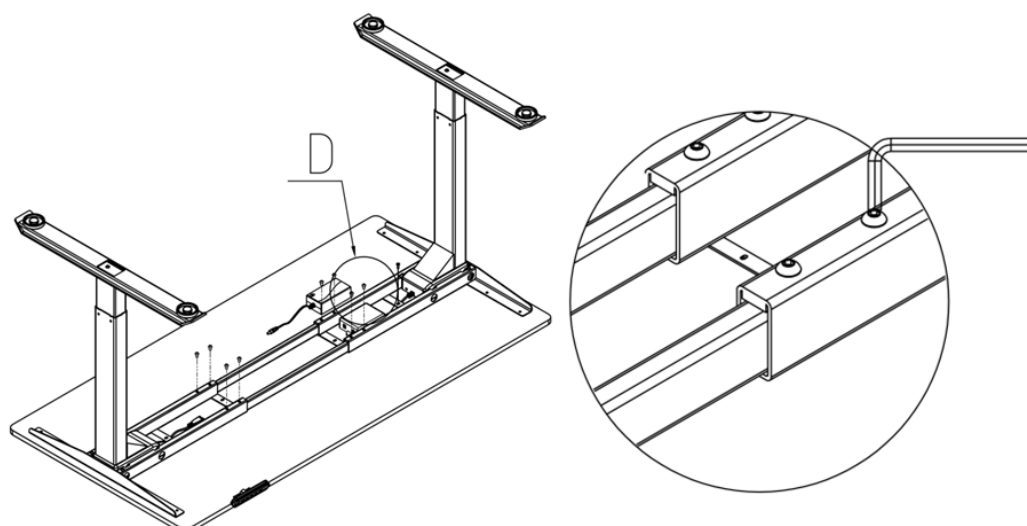
Vis : 3 pièces ST4x16

Raccordez tous les câbles électriques (5 pièces de serre-câbles).



6. Fixation du cadre

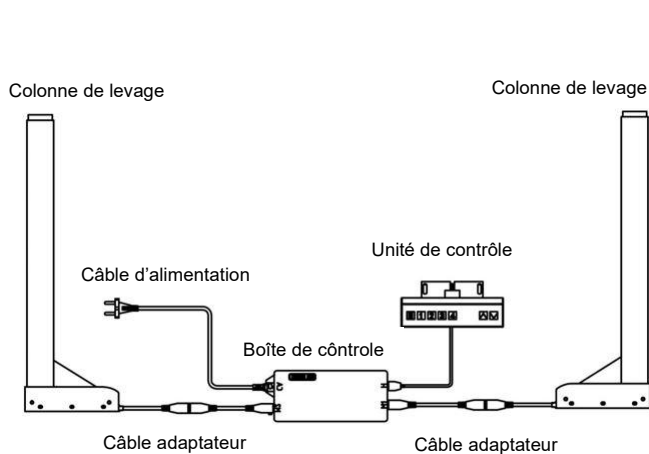
Serrez les vis de la traverse. (Vis : 8 pièces M6x10)



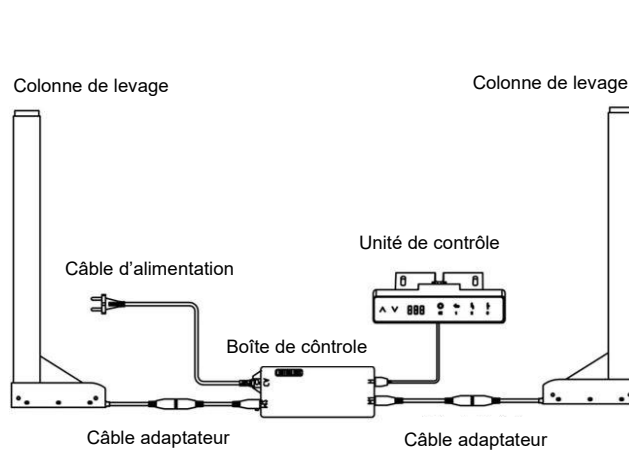
7. Unité de contrôle

7.1 Liste des accessoires

Boîte de contrôle	-----	1 pc.
Unité de contrôle (V1 ou V2)	-----	1 pc.
Câble d'alimentation	-----	1 pc.
Colonne de levage	-----	2 pcs.
Câble adaptateur	-----	2 pcs.



Unité de contrôle V1



Unité de contrôle V2

Spécifications Techniques

Entrée:	-----	110/240VAC
Puissance de sortie:	-----	24VDC
Capacité de charge:	-----	120KG
Vitesse maximale:	-----	25MM/S
Hub:	-----	500MM
Température de fonctionnement:	-----	5-40° C

7. Remarques

7.1 Ce produit doit être utilisé selon des paramètres techniques corrects.

7.2 Tenir à l'écart des liquides, des gaz corrosifs et des environnements poussiéreux.

7.3 Contacter le distributeur si nécessaire.

DISTRIBUTION PAR

© STANDABLE