

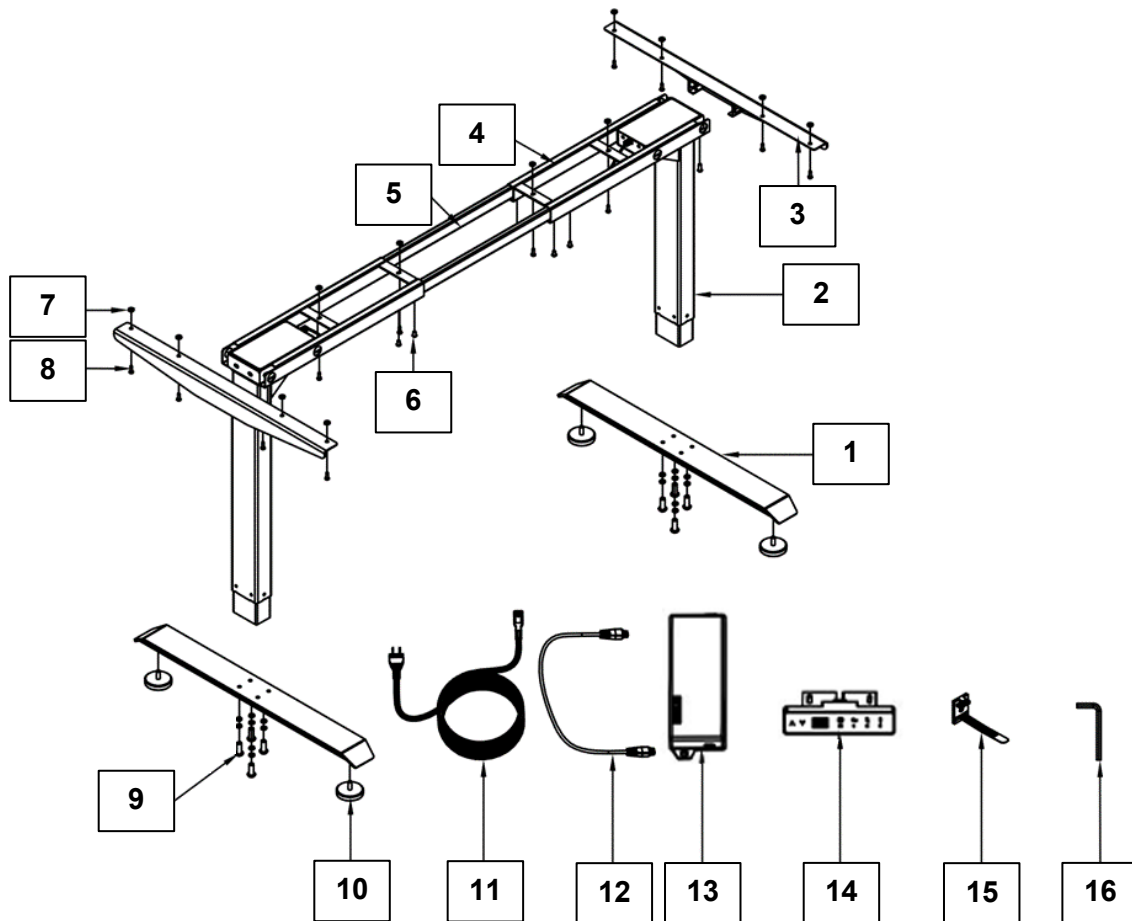
STANDABLE

Elektrisch höhenverstellbarer Schreibtisch Montageanleitung und Benutzerinstruktionen



Liste der Einzelteile	Seite 1
Montageschritte	Seite 2-4
Steuereinheit	Seite 5

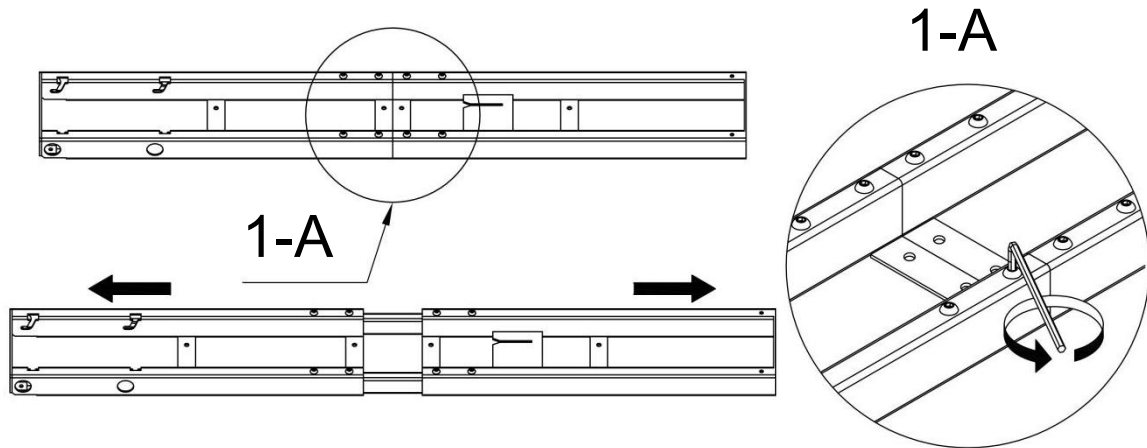
A. Liste der Einzelteile



No.	Komponente	Stk	No.	Komponente	Stk
1	Füße	2	9	Schraube M6x16	13
2	Hebesäule	2	10	Bodenschoner	4
3	Seitenplatte	2	11	Stromkabel	1
4	Rahmen	1	12	Verbindungskabel	2
5	Ausziehbare Stange	2	13	Kontrollbox	1
6	Schraube M6x10	10	14	Steuereinheit	1
7	Gumminoppen	14	15	Kabelhalterung	5
8	Schraube ST4x16	22	16	Sechskantschlüssel	1

1. Erweitern des Rahmens

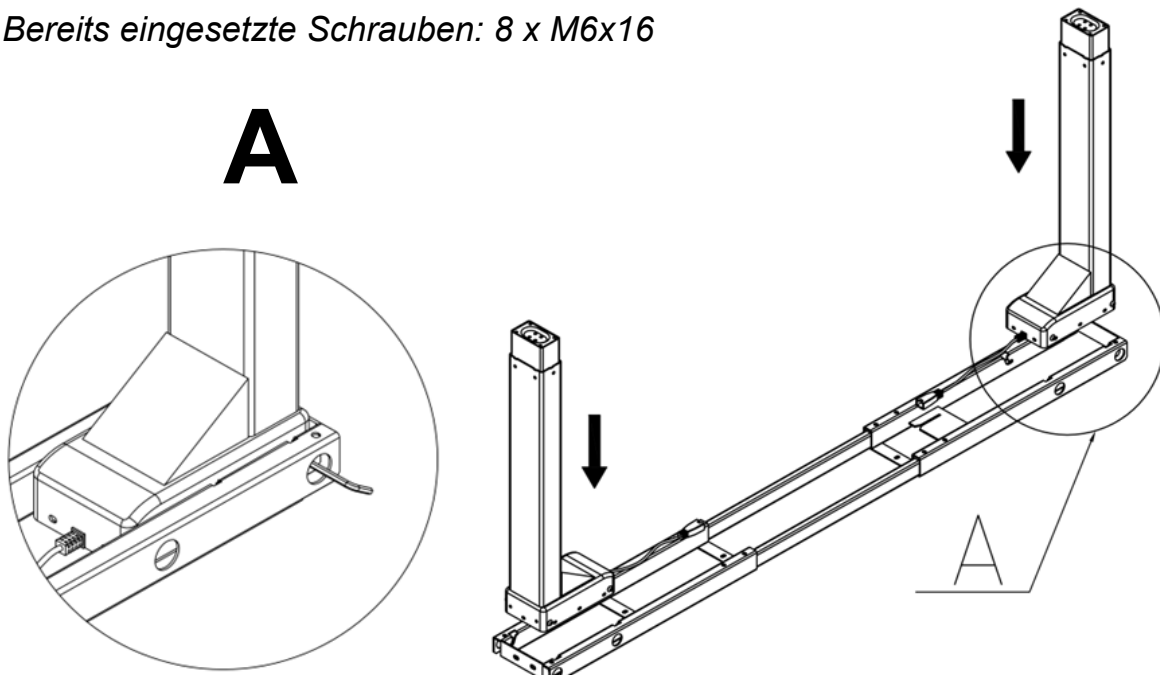
Lösen Sie die Schrauben, ziehen Sie den Rahmen (Auszug Mitte) in die gewünschte Position/Länge und ziehen Sie die Schrauben wieder fest.



2. Montage der Beine

Setzen Sie die Hebesäule in den Rahmen ein und ziehen Sie die bereits angebrachten Schrauben an der Säule fest.

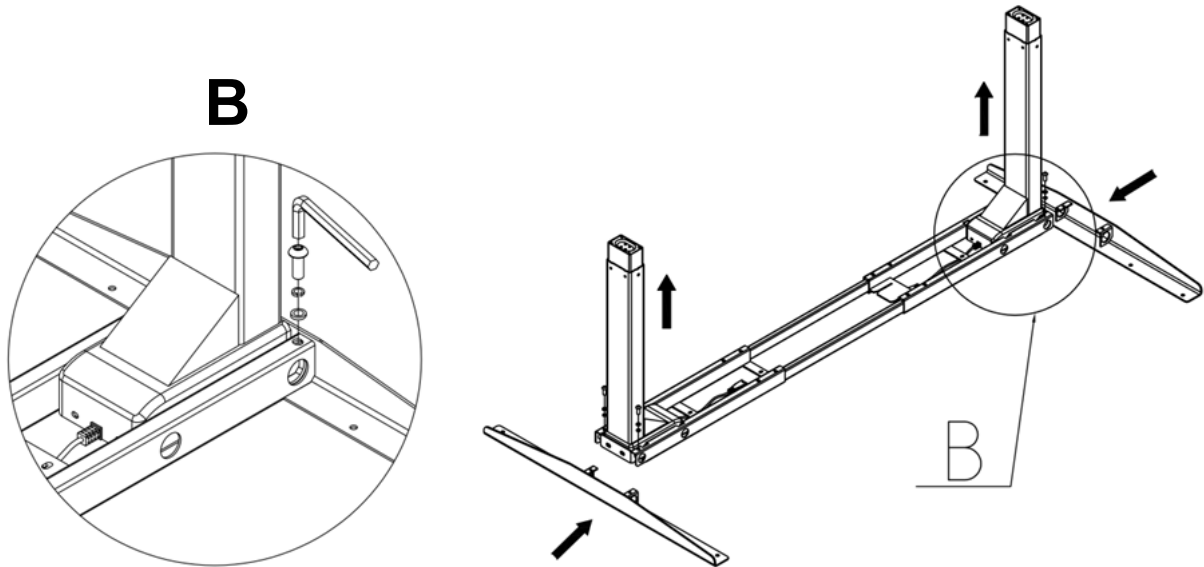
Bereits eingesetzte Schrauben: 8 x M6x16



3. Einbau der Seitenplatte

Setzen Sie die Verbindungsblöcke der Seitenplatte in die Rahmenoberseite ein und fixieren Sie diese mit den Schrauben wie abgebildet.

4 x Schraube M6x16

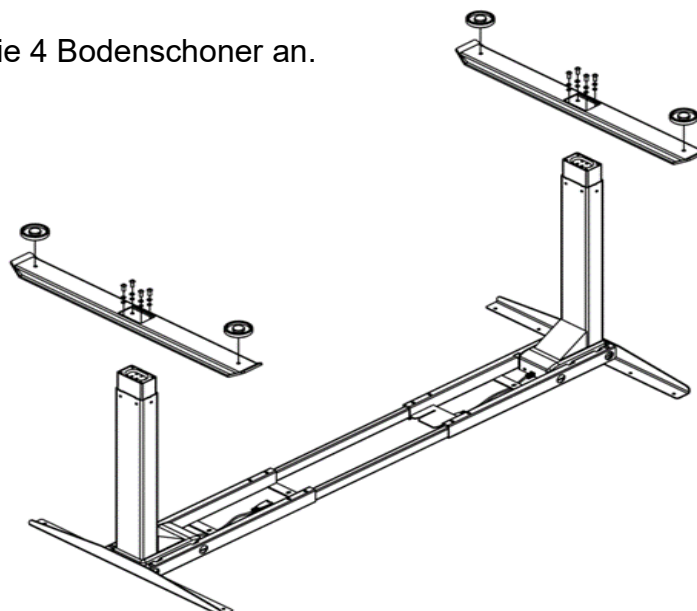


4. Montage der Füße

Positionieren Sie die Füße wie abgebildet auf den Hebesäulen und schrauben Sie diese fest.

4 x Schraube M6x16

Bringen Sie ebenfalls die 4 Bodenschoner an.



5. Montage der Tischplatte

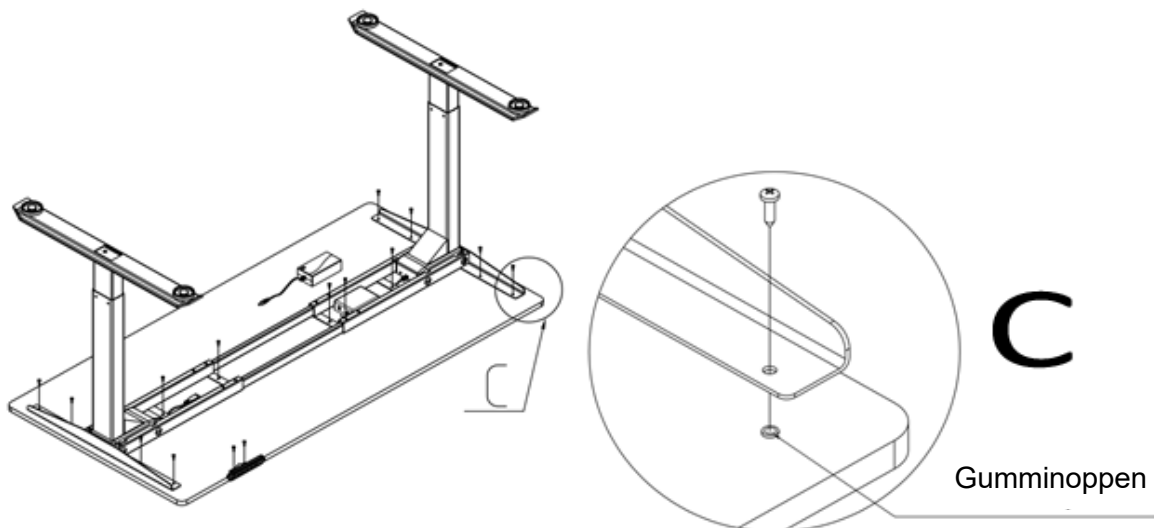
Positionieren Sie das Gestell auf der Tischunterseite mit folgendem Abstand von der Tischkante nach innen: 5cm bei 120-140cm Platte, 10cm bei 160cm Platte, 15cm bei 180cm Platte, 20cm bei 200cm Platte.

11 x Schrauben ST4x16 | 11 x Gumminoppen

Befestigen Sie ebenfalls den Kontrollkasten und die Steuereinheit an der Tischunterseite.

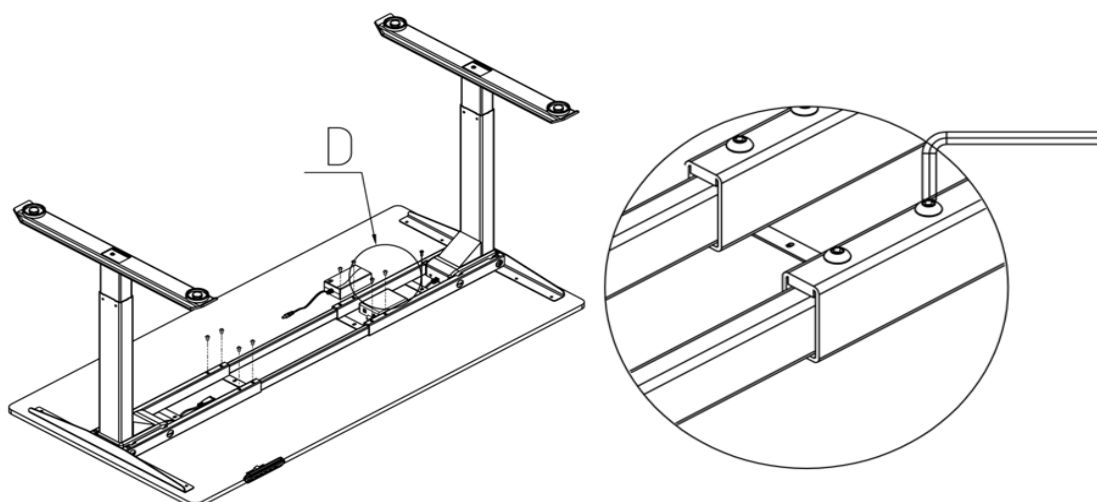
3 x Schrauben ST4x16

Die hängenden Kabel mit den Kabelbindern am Tisch befestigen.



6. Befestigung des Rahmens

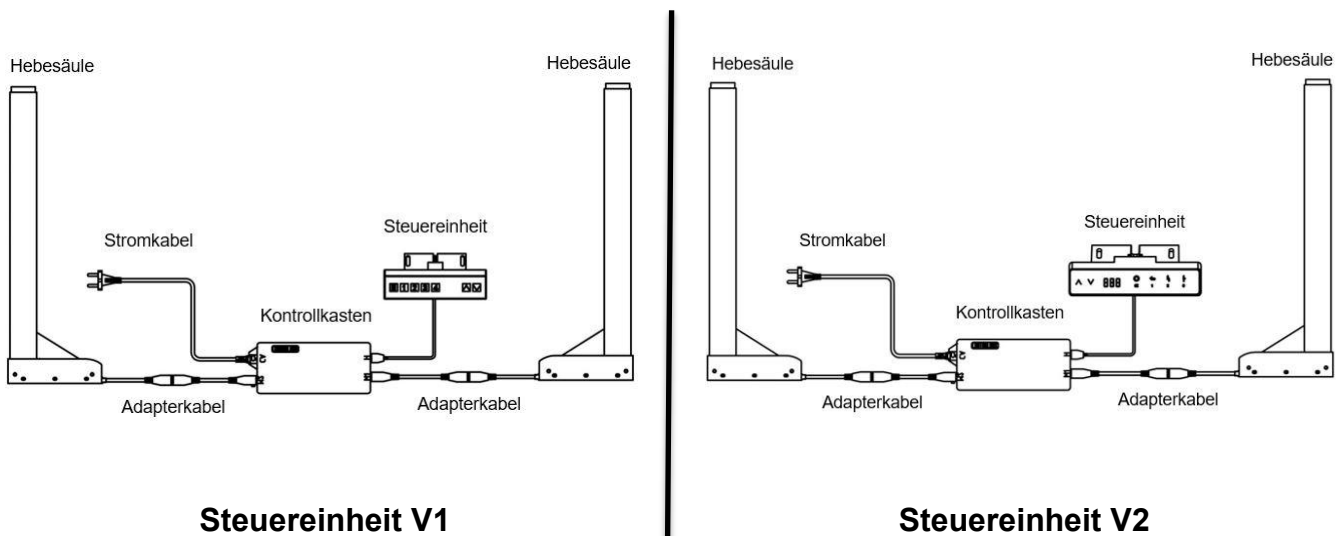
Ziehen Sie die Schrauben am Querträger fest. (Schrauben: 8 Stück M6x10)



7. Steuereinheit

1. Zubehörliste

Kontrollkasten -----	1 Stk.
Steuereinheit (V1 oder V2) -----	1 Stk.
Netzkabel -----	1 Stk.
Hebesäule -----	2 Stk.
Adapterkabel -----	2 Stk.



2. Technische Spezifikationen

Eingang: -----	110/240VAC
Ausgangsleistung: -----	24VDC
Tragfähigkeit: -----	120KG
Max. Geschwindigkeit: -----	25MM/S
Takt: -----	500MM
Betriebstemperatur: -----	5-40° C

3. Anmerkungen

Dieses Produkt muss unter korrekten technischen Parametern verwendet werden. Von Flüssigkeiten, korrosiven Gasen und staubiger Umgebung fernhalten. Kontaktieren Sie Ihren Vertriebspartner falls notwendig.

VERTRIEB DURCH

© STANDABLE