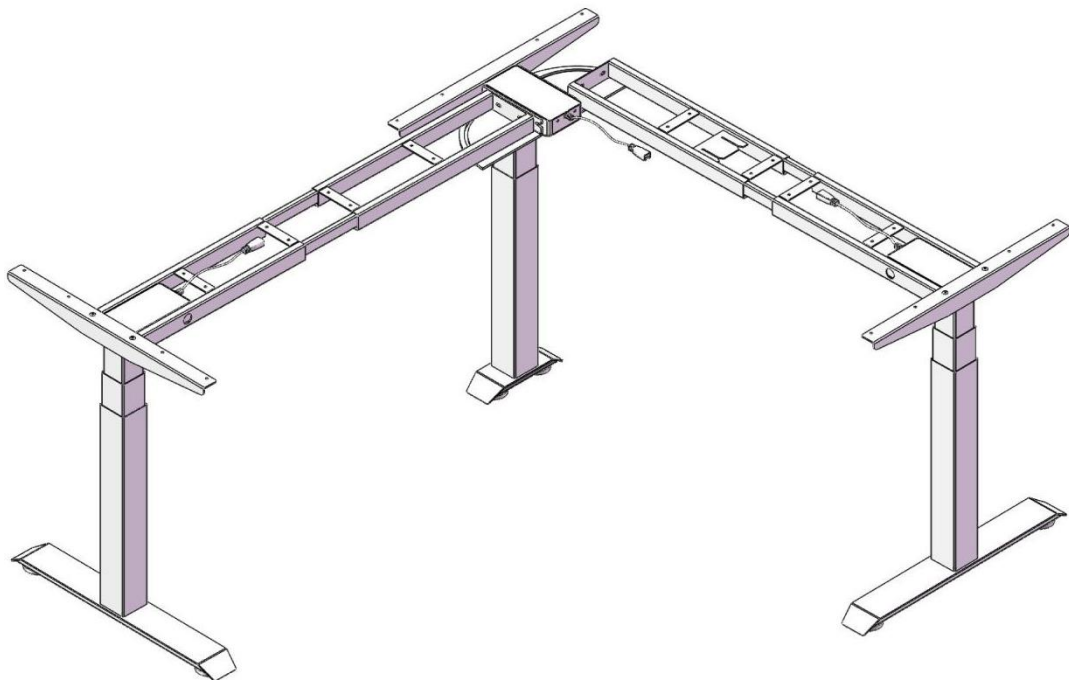


STANDABLE

Elektrisch höhenverstellbarer Ecktisch - L-SHAPE

Montageanleitung und Benutzerhandbuch

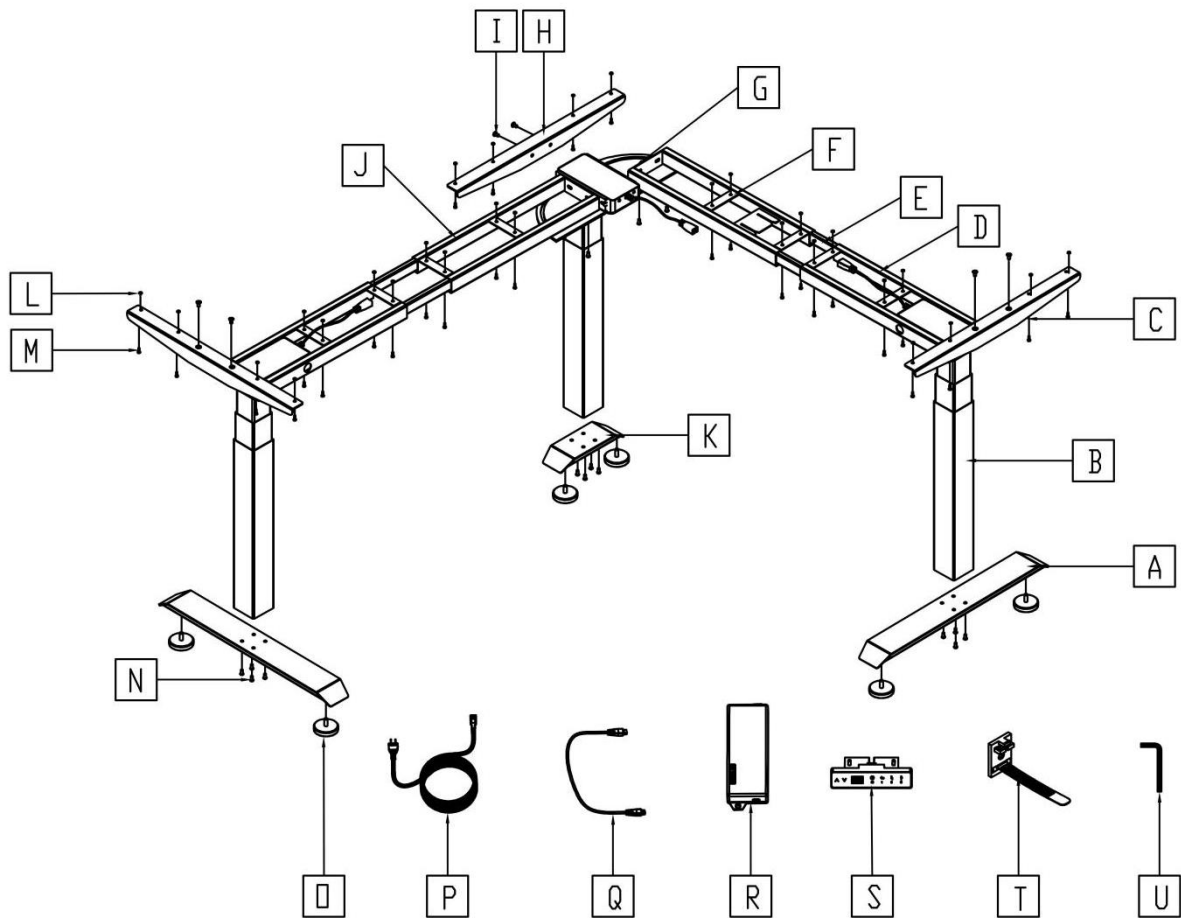


Liste der Einzelteile ----- Seite 1

Montageanleitung ----- Seite 2 bis 6

Steuereinheit ----- Seite 7

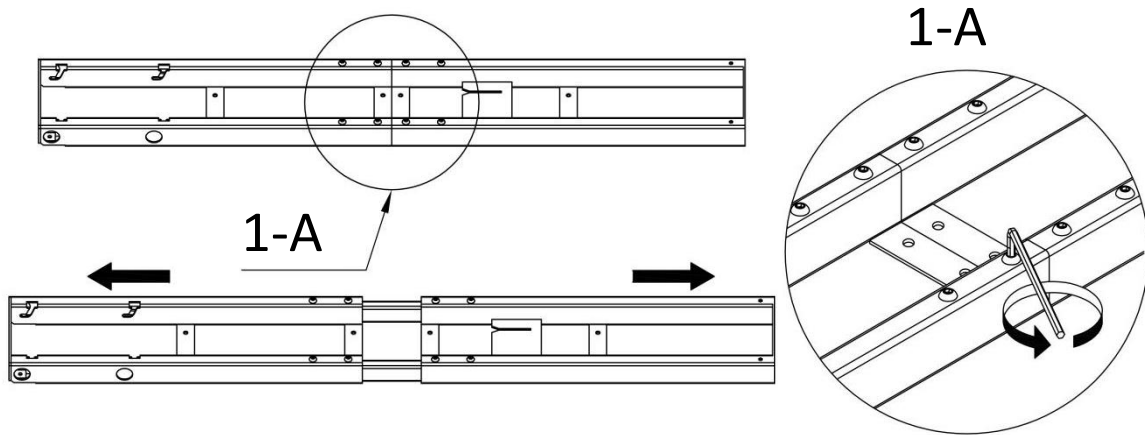
A: Liste der Einzelteile



	Komponente	Stk		Komponente	Stk
A	Füße	2	L	Gumminoppen	30
B	Hubsäule	3	M	ST4x16	36
C	Seitenplatte-A	2	N	M6x16	16
D	Rahmen-A	2	O	Bodenschoner	6
E	Ausziehbare Stange	4	P	Stromkabel	1
F	Rahmen-B	1	Q	Verbindungskabel	3
G	Verbindungsklammern	2	R	Kontrollbox	1
H	Seitenplatte-B	1	S	Steuereinheit	1
I	M6x12	6	T	Kabelhalterung	5
J	Rahmen-C	1	U	Sechskantschlüssel (4mm)	1
K	Schmaler Fuß	1			

1. Erweitern des Rahmens

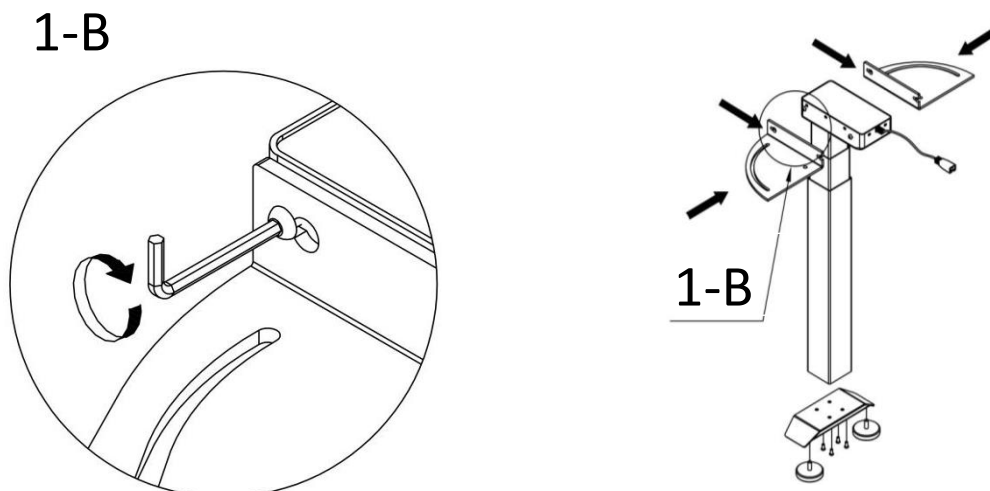
Lösen Sie die Schrauben, ziehen Sie den Rahmen (Auszug Mitte) in die gewünschte Position/Länge (ca. 5-10cm vom Plattenrand entfernt) und ziehen Sie die Schrauben wieder fest.



2. Montage der Beine

Schritt(a): Montieren Sie die fächerförmige Rahmenverbindung an der Hubsäule, ziehen Sie die bereits angebrachten Schrauben an der Hubsäule fest (Bereits eingesetzte Schrauben: 4Stk M6x10)

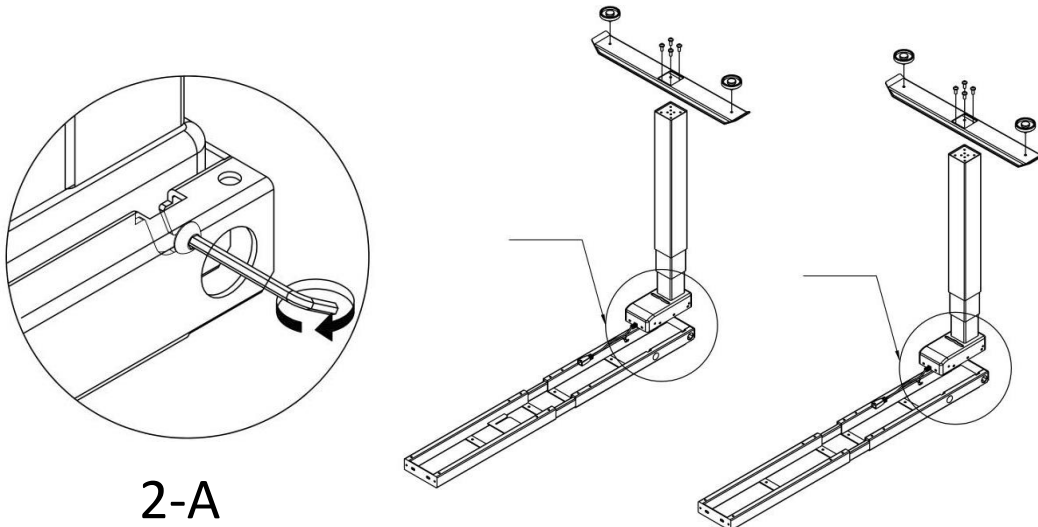
Schritt(b): Positionieren Sie den schmalen Fuß auf der Hubsäule, schrauben Sie diese fest und befestigen Sie dann die Bodenschoner (2Stk) (Schrauben: 4Stk M6x16)



3. Montage der Füße

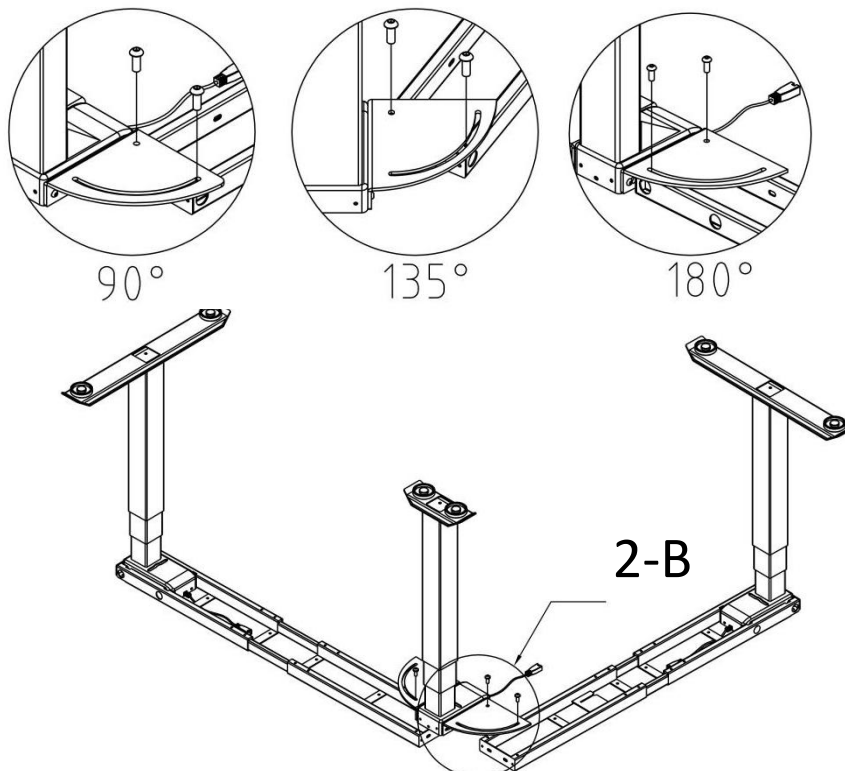
Schritt(a): Setzen Sie die Hubsäulen in den Rahmen ein, ziehen Sie die bereits angebrachten Schrauben an den Hubsäulen fest (Bereits eingesetzte Schrauben: 4Stk M6x10)

Schritt(b): Positionieren Sie die Füße auf den Hubsäulen, schrauben Sie diese fest und befestigen Sie dann die Bodenschoner (4Stk) (Schrauben: 8Stk M6x16)



2-A

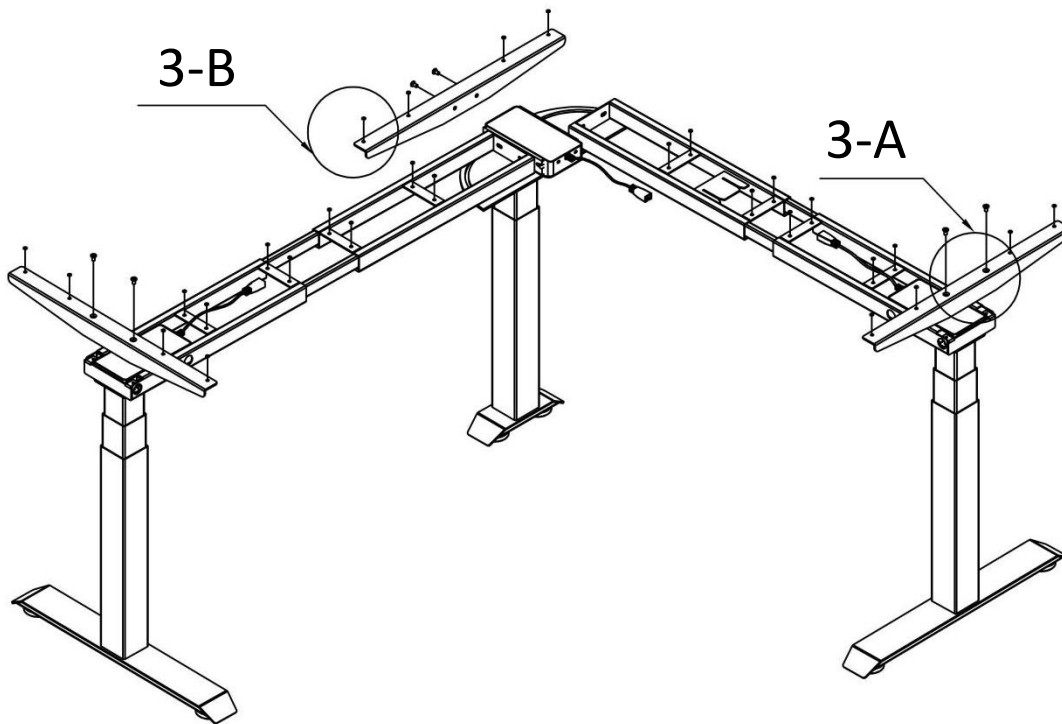
Verbinden Sie Schritt 2 und Schritt 3 miteinander und passen Sie den Winkel auf 90° an. (Schrauben: 4Stk M6x16)



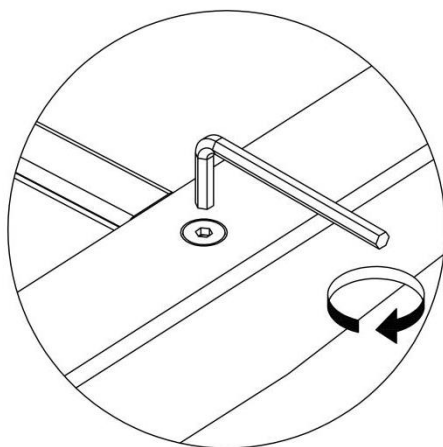
4. Montage der Seitenplatten

Schritt(a): Montieren Sie die Seitenplatten am Rahmen (Schrauben: 6Stk M6x12)

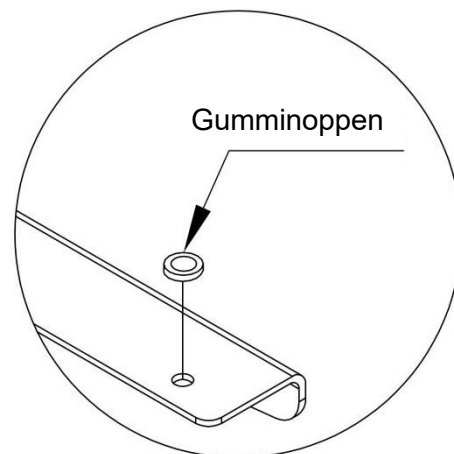
Schritt(b): Befestigen Sie die Gumminoppen auf dem Rahmen (28Stk)



3-A



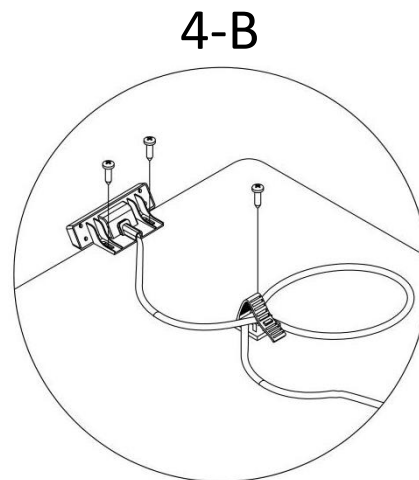
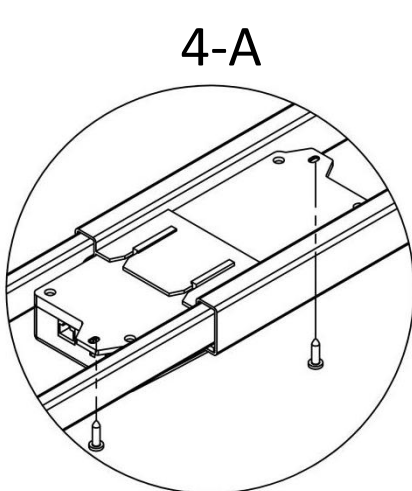
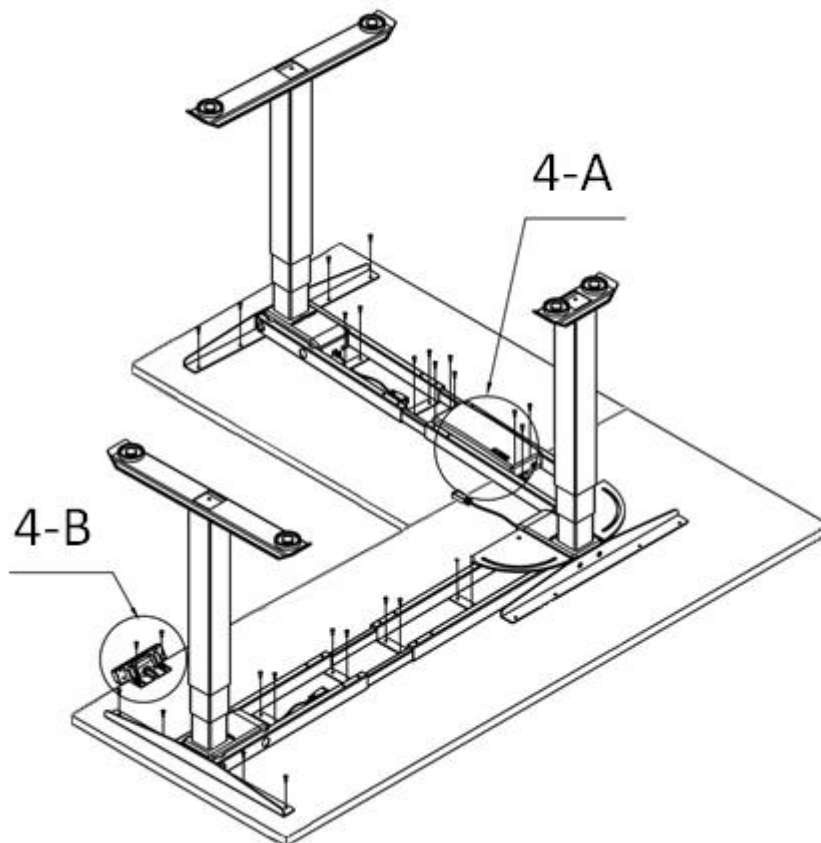
3-B



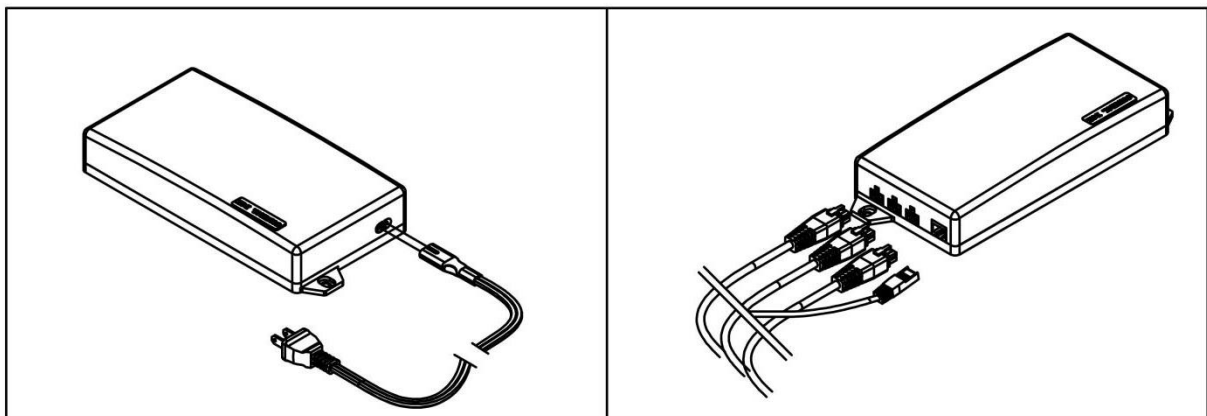
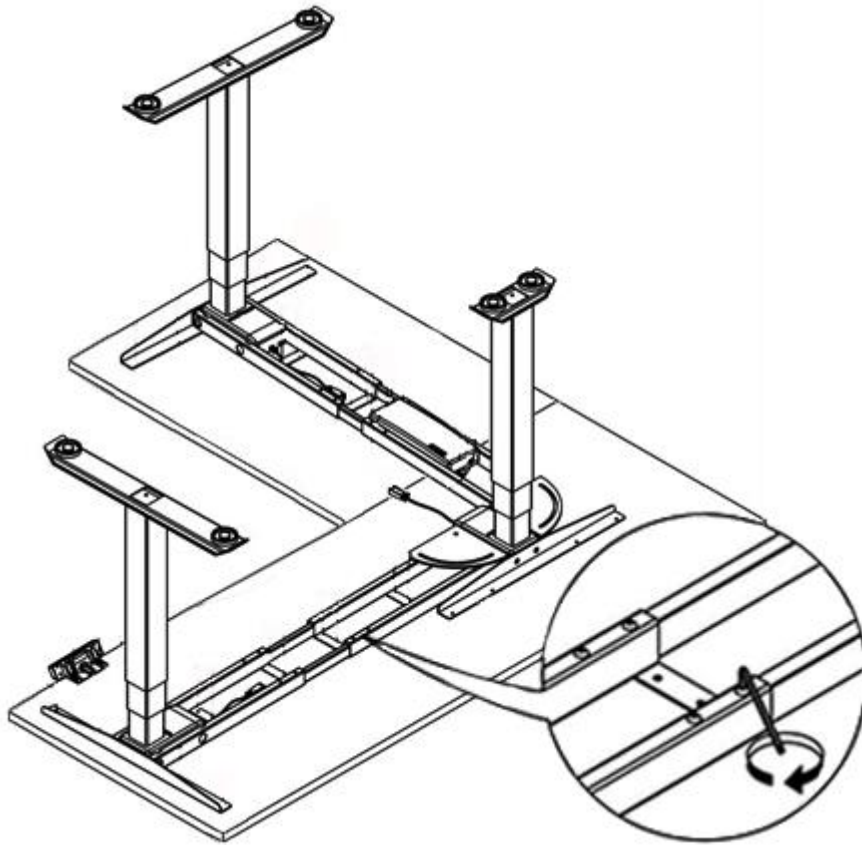
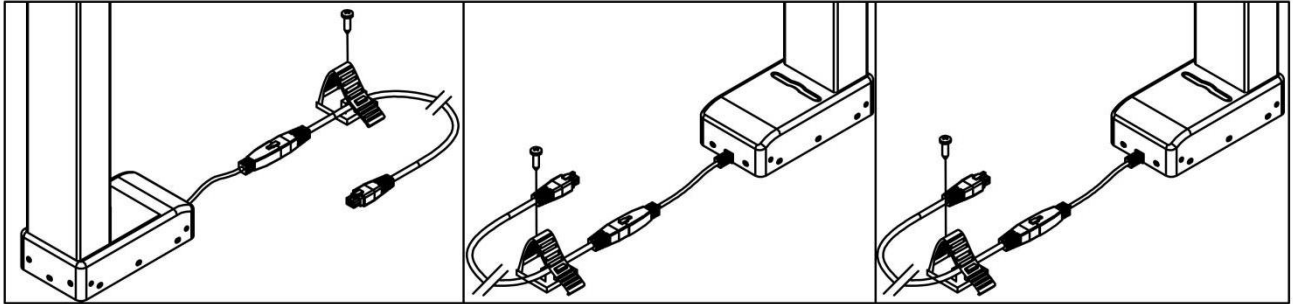
5. Montage der Tischplatten

Schritt(a): Bringen Sie den ausziehbaren Rahmen in eine geeignete Position (normalerweise ca. 5-10cm vom Rand) und schrauben Sie den Rahmen an den Tischplatten fest (Schrauben: 28Stk ST4x16)

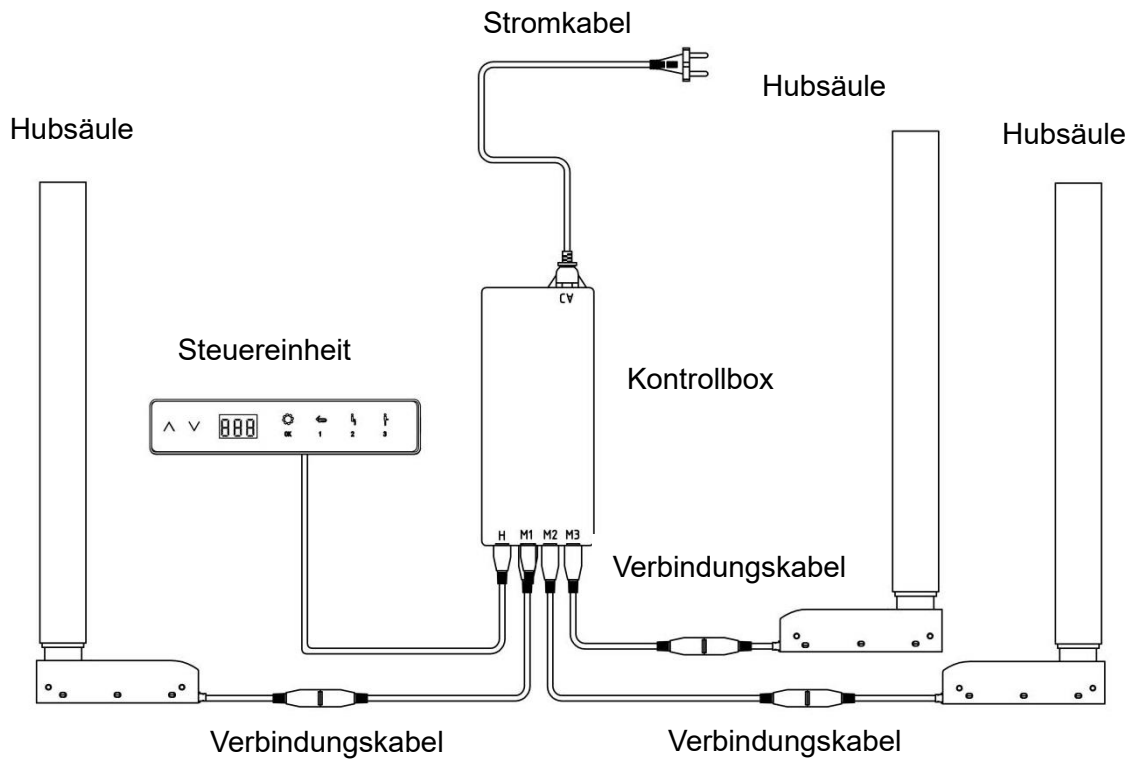
Schritt(b): Setzen Sie die Kontrollbox in den Rahmen ein und befestigen Sie diese, installieren Sie danach die Steuereinheit unter der Tischplatte bündig mit der Kante (Schrauben: 5Stk ST4x16, 1Stk Kabelhalterung)



Schließen Sie alle Netzteile an und ziehen Sie dann die Schrauben am Rahmen fest. (Schrauben: 3Stk ST4x16, 3Stk Kabelhalterung)



6. Steuereinheit



1. Teileliste

Kontrollbox-----	1 Stk
Steuereinheit V2-----	1 Stk
Stromkabel-----	1 Stk
Hubsäule-----	3 Stk
Verbindungskabel-----	3 Stk

2. Technische Spezifikationen

Eingang:-----	110VAC
Ausgangsleistung:-----	24VDC
Tragfähigkeit:-----	160KG
Max. Geschwindigkeit:-----	30MM/S
Takt:-----	650MM
Betriebstemperatur:-----	5-40° C

3. Anmerkungen

Dieses Produkt muss unter korrekten technischen Parametern verwendet werden.

Von Flüssigkeiten, korrosiven Gasen und staubiger Umgebung fernhalten.

Kontaktieren Sie Ihren Vertriebspartner falls notwendig.

VERTRIEB DURCH

© STANDABLE